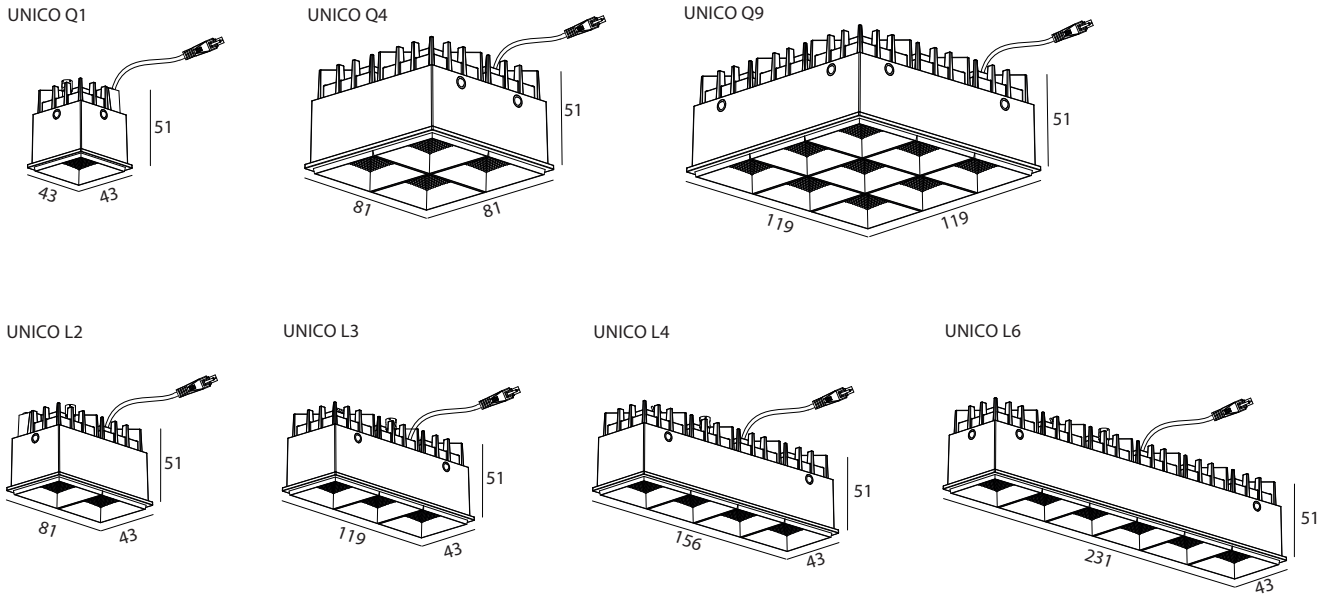
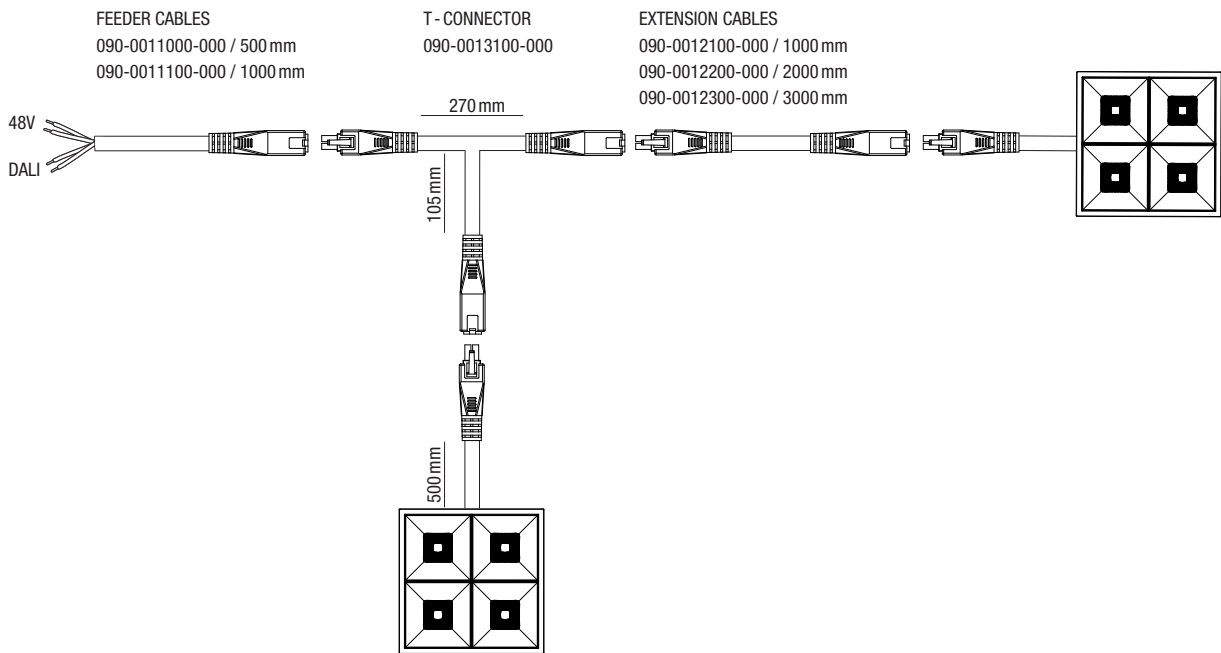


1/4 ABMESSUNGEN | DIMENSIONS | DIMENSIONI | MEDIDAS | DIMENSIONS

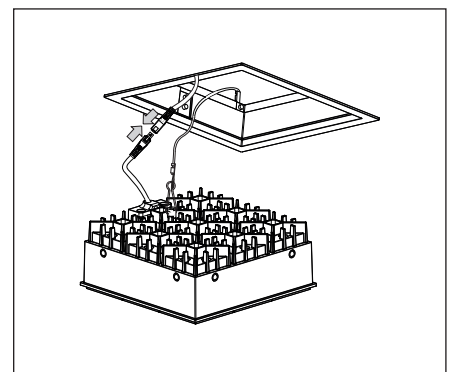
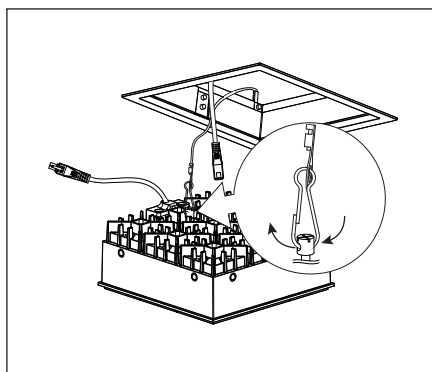
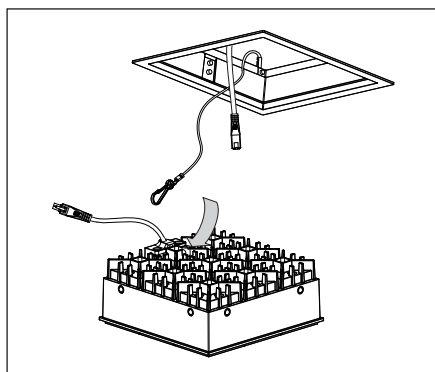
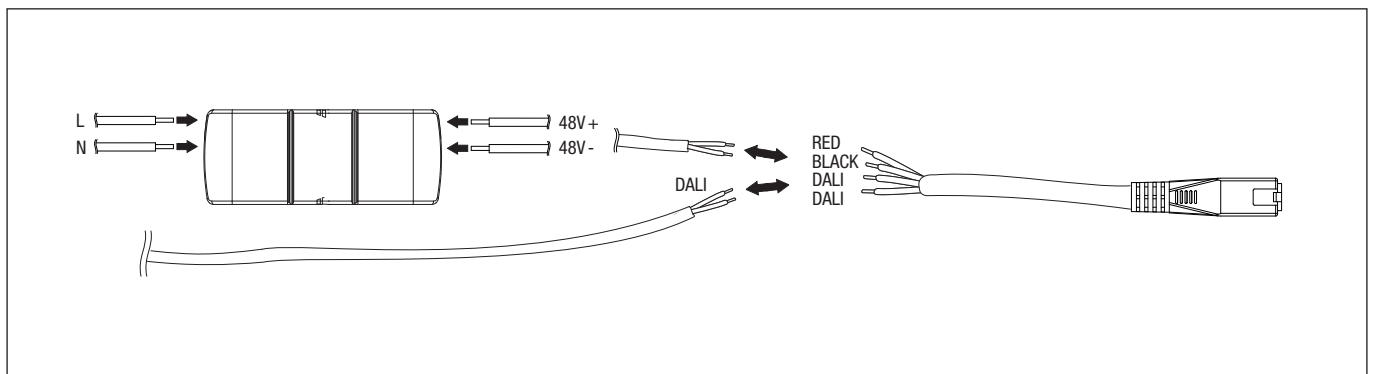
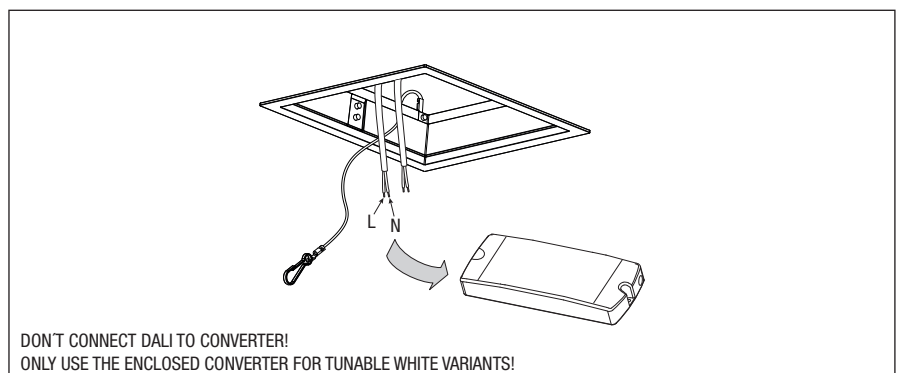
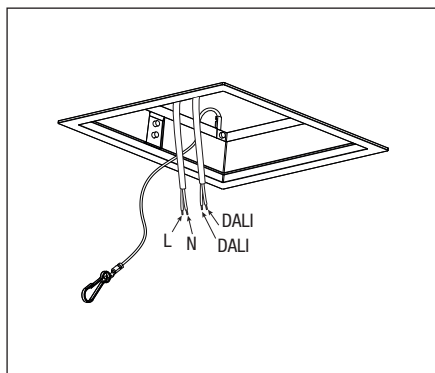
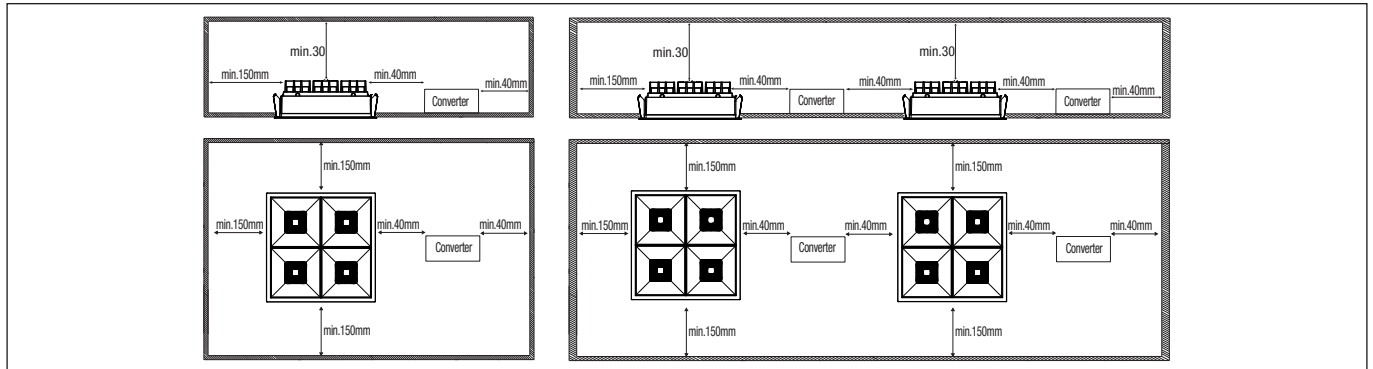


EXAMPLE FOR CONNECTING CABLE NUMBERS

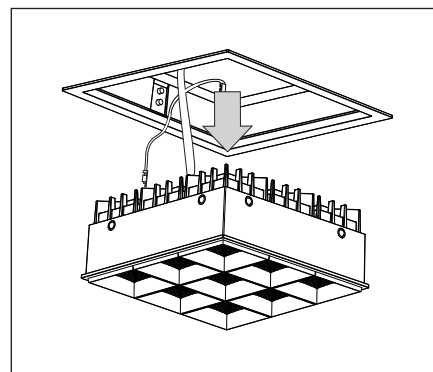
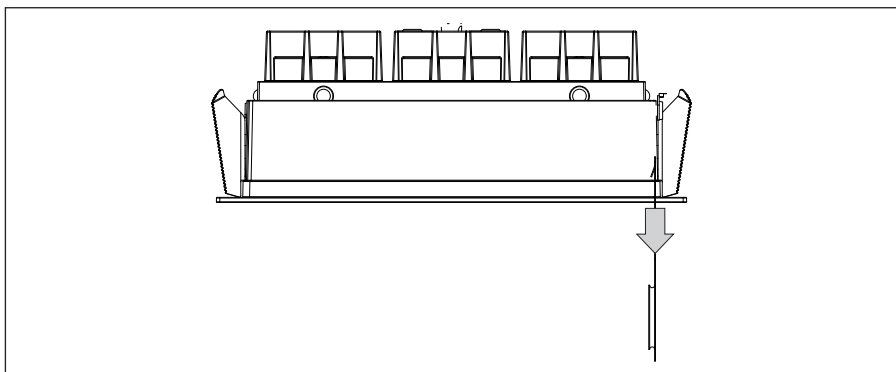
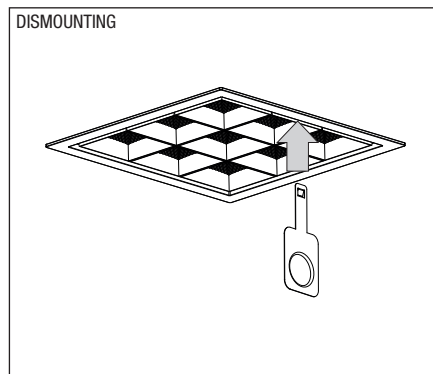
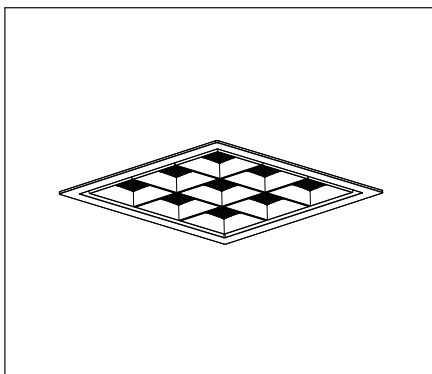
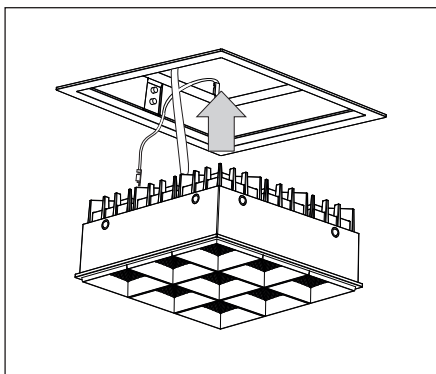


Querschnitt / Cross section 1,5mm ²									
Systemleistung System power	Zuleitungslänge / Feeder cable								Systemleistungslänge System cable length
	≤1,0m	≤2,5m	≤5,0m	≤7,5m	≤10,0m	≤15,0m	≤20,0m	≤30,0m	
25W	50m	50m	50m	50m	50m	50m	50m	50m	50m
50W	50m	50m	50m	50m	50m	50m	50m	50m	50m
75W	50m	50m	50m	50m	50m	50m	50m	50m	50m
100W	50m	50m	50m	50m	50m	50m	50m	26m	
150W	50m	50m	50m	50m	50m	34m	16m	-	
200W	50m	50m	48m	40m	30m	12m	-	-	
250W	50m	44m	34m	26m	16m	-	-	-	
300W	40m	34m	26m	16m	8m	-	-	-	

Querschnitt / Cross section 2,5mm ²									
Systemleistung System power	Zuleitungslänge / Feeder cable								Systemleitungslänge System cable length
	≤1,0m	≤2,5m	≤5,0m	≤7,5m	≤10,0m	≤15,0m	≤20,0m	≤30,0m	
25W	50m	50m	50m	50m	50m	50m	50m	50m	50m
50W	50m	50m	50m	50m	50m	50m	50m	50m	50m
75W	50m	50m	50m	50m	50m	50m	50m	50m	50m
100W	50m	50m	50m	50m	50m	50m	50m	50m	50m
150W	50m	50m	50m	50m	50m	50m	50m	40m	50m
200W	50m	50m	50m	50m	50m	50m	38m	2m	50m
250W	50m	50m	50m	50m	50m	34m	16m	-	50m
300W	50m	50m	50m	46m	38m	20m	2m	-	50m



3/4



After sales hotline

+43 316 3170 9400
service@xal.com

Die XAL AFTER SALES HOTLINE steht Ihnen telefonisch von Montag – Freitag von 7:00 – 20:00 Uhr (MEZ) oder jederzeit per E-Mail zur Verfügung.

The XAL AFTER SALES HOTLINE is available by phone from Monday to Friday from 7:00 a.m – 8:00 p.m (CET) or 24/7 via e-mail.

D Die Montage, Inbetriebnahme und Wartung darf nur von autorisiertem Fachpersonal unter Berücksichtigung dieser Montageanleitung und aller für den jeweiligen Anwendungsbereich geltenden Normen und Vorschriften durchgeführt werden. Stellen Sie die elektrische, mechanische und thermische Eignung der Leuchte für den vorgesehenen Anwendungsbereich sicher und überprüfen Sie nach der Montage die sichere Befestigung der Leuchte. Schalten Sie vor jedem Leuchtmittelwechsel (falls zutreffend) und vor allen sonstigen Arbeiten an der Leuchte (z.B. Reinigung) die Netzspannung ab und warten Sie bis Leuchte und Leuchtmittel vollständig abgekühlt sind. Berücksichtigen Sie die Montagehinweise des Leuchtmittelherstellers beim Einsetzen, Wechseln und Betreiben konventioneller Leuchtmittel. Verwenden Sie für die Reinigung der Leuchte ein weiches, feuchtes Tuch. Für die Reinigung von Kunststoffteilen und Reflektoren können Sie zusätzlich einen handelsüblichen pH - neutralen, alkaliefreien, nicht scheuernden Reiniger verwenden. Bewahren Sie diese Montageanleitung für allfällige Wartungsarbeiten gut auf.

Die Leuchte darf unter keinen Umständen durch wärme dämmende Abdeckungen oder ähnliche Werkstoffe abgedeckt werden.

Die Leuchte ist nicht für den Außenbereich geeignet.

LEDs sind hochwertige elektronische Bauteile! Bitte vermeiden Sie während der Montage oder Wartungsarbeiten eine direkte Berührung der LED-Lichtaustrittsfläche mit den Händen.

Die eingebaute Lichtquelle darf nur durch den Erzeuger, dessen Kundendienst oder durch qualifiziertes Fachpersonal getauscht werden.

Der LED-Stromkreis muss immer geschlossen sein, bevor der Konverter an das Netz angeschlossen wird. XAL übernimmt keine Haftung für Schäden bei Nichtbeachtung dieser Vorschrift.

Die vor Ort verwendeten Betriebsgeräte und/oder LED-Konverter müssen der EN / IEC 61347-2-13 entsprechen und von einem akkreditierten Labor geprüft sein.

Die Leistung und der Lichtstrom unterliegen initial einer Toleranz +/- 10%. Toleranz der Farbtemperatur +/- 150 Kelvin.

E Installation, commissioning and maintenance may only be performed by authorized and qualified personnel, taking into consideration these installation instructions and any standards and regulations applicable to the respective area of application. The electrical, mechanical and thermal suitability of the luminaire for the intended area of application must be ensured and the secure fastening of the luminaire after its installation must be controlled. Turn off supply voltage before replacing any lamps (if applicable) as well as before performing any other works on the luminaire (e.g. cleaning) and wait until luminaire and lamp have completely cooled off. Please refer to the installation notes of the lamp manufacturer when inserting, replacing and operating conventional lamps. Use a soft, damp cloth to clean the luminaire. To clean plastic components and reflectors, a standard pH neutral, alcohol-free, non-abrasive cleaning agent may also be used. Keep these installation instructions in a safe place as reference for any future maintenance works.

Never cover the lamp with heat-insulated covers or similar materials.

The lamp is not suitable for outdoor use.

LEDs are high-quality electronic components! Please avoid touching by hand the LED light emitting surface while assembling or replacing parts and during maintenance work.

The light source contained in this luminaire shall only be replaced by the manufacturer or his service agent or a similar qualified person.

The LED circuit must always be closed, before the converter is connected to the main power. XAL does not assume any liability for damages resulting from nonobservance of this rule.

The ballasts and/or LED-driver which are used should pass the EN/IEC 61347-2-13 and must be approved from an authorized test house.

Luminous flux and connected electrical load are subject to an initial tolerance of up to +/- 10%. Color temperature is subject to a tolerance of up to +/- 150 Kelvin from the nominal value.

I Il montaggio, la messa in funzione e la manutenzione possono essere effettuati solo da tecnici autorizzati, nel rispetto delle presenti istruzioni di montaggio e di tutte le norme e disposizioni vigenti per il relativo campo di applicazione. Assicurarsi dell'idoneità elettrica, meccanica e termica della lampada per il campo di applicazione previsto e verificare dopo il montaggio che la lampada sia fissata saldamente. Prima di ogni sostituzione della lampadina (se applicabile) e prima di ogni intervento sulla lampada (ad esempio pulizia) staccare la tensione di rete e aspettare fino al completo raffreddamento della lampada e della lampadina. Rispettare le istruzioni di montaggio del relativo produttore per l'impianto, la sostituzione e l'azionamento della lampadina convenzionale. Per la pulizia della lampada utilizzare un panno morbido e umido. Per la pulizia delle parti in plastica e dei riflettori si può utilizzare inoltre un detergente normale a pH neutro, senza alcool, non abrasivo. Conservare le presenti istruzioni di montaggio in buone condizioni per eventuali interventi di manutenzione. La lampada non deve essere in nessun caso coperta con coperture isolanti o materiali simili.

La lampada non è adatta per uso esterno.

LED sono componenti elettronici di elevata qualità! Evitate per favore durante il montaggio, la sostituzione e lavori di manutenzione il contatto diretto con le mani della superficie di uscita della luce LED.

La sorgente luminosa in questo apparecchio deve solo essere sostituita dal produttore, dall'assistenza tecnica o una persona simile qualificata.

Il circuito LED deve sempre essere chiuso prima che il convertitore venga allegato alla spina. XAL non si prende la responsabilità per eventuali danni se questa regola non viene rispettata.

I reattori e/o convertitori LED usati devono essere standardizzati adeguatamente EN/IEC 61347-2-13 e devono essere approvati da un laboratorio autorizzato.

I dati di flusso luminoso e potenza sono inizialmente passibili di tolleranze di +/- 10%. Tolleranza della temperatura di colore: +/- 150 Kelvin.

S La instalación, la puesta en marcha y el mantenimiento sólo deben realizarse por personal especializado considerando esta guía de instalación y todas las normas y reglamentaciones vigentes. Asegurarse de la aptitud eléctrica, mecánica y térmica de la luminaria para la aplicación prevista y comprobar la fijación segura de la luminaria después de su instalación. Apagar siempre la corriente antes de cambiar la lámpara (en caso justificado) o de realizar algún otro trabajo en esta (p.ej. Limpieza). Esperar hasta que se enfrién la luminaria y la lámpara completamente. Tener en cuenta las instrucciones de montaje del fabricante al colocar, cambiar y utilizar lámparas convencionales. Para la limpieza de la luminaria utilizar un paño suave y húmedo. Para limpiar componentes de plástico y reflectores puede usar también un limpiador pH neutral y sin alcohol que no roce el material. Guardar esta guía de instalación para trabajos de mantenimiento.

Nunca tapar la luminaria con recubrimientos aislantes térmicos o materiales similares.

La luminaria no es apta para utilizarla en el exterior.

Los LED son componentes electrónicos de alta calidad! Por favor durante el montaje o el mantenimiento evite el contacto directo con la superficie de emisión.

La fuente luminosa contenida en esta luminaria debe ser reemplazada únicamente por el fabricante o su agente de servicio o similar persona cualificada.

El circuito LED debe ser cerrado antes de conectar el convertidor. XAL no asume garantía si esta norma no se respeta.

Los balastos y/o convertidores LED utilizados deben ser estandarizados conforme a las normas EN/IEC 61347-2-13 y deben ser aprobados por un laboratorio autorizado.

Los datos aportados en relación al luminoso y el consumo están sujetos a una tolerancia de +/- 10% Tolerancia referente a la temperatura de color +/- 150 Kelvin

F Le montage et la maintenance peut être effectué par spécialistes respectant les norms y règles valides. Assurer l'aptitude thermique, mécanique et électrique pour l'emploi prévu et assurer la fixation de la luminare. Éteindre la tension avant de changer les lampes (si applicable) ou avant de réaliser travaux (p.ex nettoyage) à la luminare. Attendre jusqu'à ce que la luminare et les lampes ont fraîchit complètement. Merci de bien vouloir vous référer aux notes d'installation du fabricant de la lampe lors de l'insertion, le remplacement et la mise en route, avec des lampes conventionnelles. Pour nettoyer la luminare utiliser un drap humide et doux. Pour nettoyer les parties du plastique ou les réflecteurs on peut utiliser encore un produit de nettoyage sans alcool qui ne fraye pas le matériel. Garder cette notice de montage pour possibles travaux de maintenance.

Jamais couvrir la luminare avec matériaux qui fonctionnent de barrières thermiques.

La luminare n'est pas apte pour l'utilisation extérieure.

Des LEDs sont des composants électroniques de haute qualité! Eviter tout contact direct de la surface de sorti de lumière de la LED avec les mains lors du montage ou des les travaux de maintenance de la lampe.

La source du luminare peut être remplacé uniquement par le fabricant ou un tiers habilité.

Il faut que le circuit de LED soit fermé avant de connecter le convertisseur. XAL ne assume pas la garantie si cette norme ne se respecte pas.

Le ballast utilisé et/ou convertisseur LED doit répondre au norme EN/IEC 61347-2-13 et doit être approuvé par un autorité compétente.

La puissance et le flux lumineux affichent d'origine une tolérance de +/-10 %. Tolérance de la couleur de température : +/- 150 Kelvin.



Schutzklasse 1: Leuchten mit Schutzleiteranschluss.

Protection class 1: Lights with ground wire connection.

Categoria di protezione 1: lampade con attacco conduttore di protezione.

Grado de protección 1: Luminarias con toma de tierra.

Classe de protection 1: Luminaires avec raccordement de conducteur de protection.



Schutzklasse III mit SELV Versorgung!

Protection class III with SELV supply!

Classe di protezione III con alimentazione SELV!

Grado de protección III con alimentación SELV!

Grade de protection III avec alimentation SELV!

Zastitna klasa III mit SELV zbrinjavanjem.



Schutzklasse II. Leuchte mit verstärkter oder doppelter Isolierung, kein Schutzleiteranschluss vorhanden.

Protection Class II. Luminaire with enforced or double isolation. No grounding conductor included.

Classe di sicurezza II. Apparecchio con isolamento rinforzato o doppio. No collegamento di conduttore di terra.

Grado de protección II. Lámpara con aislamiento reforzado o doble, sin toma de conexión a tierra.

Classe de protection II. Luminaires avec isolant renforcée ou doublée. Pas de connexion pour terre existant.



Nicht zur Abdeckung mit Wärmedämm-Material geeignet.

Do not cover with insulating material.

Non indicato per la copertura con materiale termoisolante.

No apta para la cobertura con materiales aisladores térmicos.

Ne doit pas être recouvert par un matériel isolant thermique.



DE Vorsicht, Gefahr eines elektrischen Schlagess!

EN Caution, risk of electric shock!

IT Attenzione, rischio di shock elettrico!

ES Precaución, riesgo de descarga eléctrica!

FR Attention, Precaución, riesgo de descarga eléctrica!

IP 20

IP20 Abgedeckt.

IP20 Covered.

IP20 Coperto.

IP20 Cubierta.

IP20 Recouvert.



Don't touch the LED!



Handschuhe benutzen.

Use gloves.

Usare guanti.

Use guantes.

Utiliser des gants.



Die Netzanschlussleitung muss immer außer Reichweite von Kindern verlegt werden.

Mains supply wiring shall be secured without of reach of children.

Tenere il cavo di rete lontano dalla portata dei bambini.

El cableado de alimentación eléctrica deberá siempre ser realizado lejos del alcance de niños.

Installez les câblages électriques hors de portée des enfants.



Nicht im Restmüll entsorgen.

Do not dispose with normal waste.

Non smaltire insieme ai rifiuti normali.

No deseché con la basura normal.

Ne jetez pas avec les déchets résiduels.



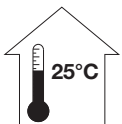
DE Strom ausschalten vor dem An- oder Abschließen von Leuchtenkomponenten.

EN Switch off power before connecting or disconnecting components of luminaires.

IT Staccare la corrente prima di montare o smontare i componenti delle luci.

ES Cortar la corriente antes de conectar o desconectar componentes de luminarias.

FR Couper le courant avant d'installer ou démonter les composants de luminaires.



Empfohlene Raumtemperatur: 25 °C.

Recommended room temperature: 25 °C.

Temperatura ambiente consigliata: 25 °C.

Temperatura ambiente recomendada: 25 °C.

Température ambiante recommandée: 25 °C.

Wir behalten uns vor, jederzeit Änderungen an unseren Produkten vorzunehmen. Aktuelle Daten stellen wir jederzeit unter www.xal.com zur Verfügung.

We reserve the right to change our products at any time. Current information is available at www.xal.com.

Ci riserviamo la possibilità di apportare modifiche ai nostri prodotti in qualsiasi momento. I dati aggiornati sono disponibili all'indirizzo Internet: www.xal.com.

Nos reservamos en todo momento el derecho de realizar cambios en nuestros productos. en nuestra página web www.xal.com siempre se encontrarán datos actuales.

Nous nous réservons le droit de modifier à tout moment nos produits. Vous trouverez toujours toutes les informations actuelles sur www.xal.com.

Rev.:002/2021-03-02