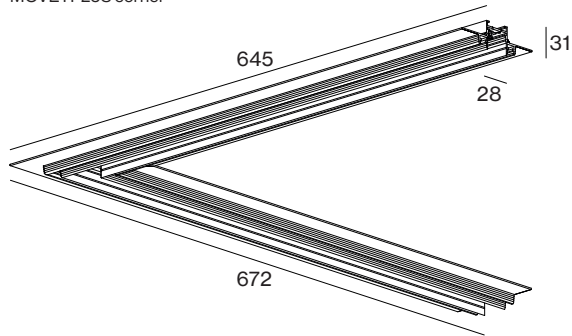
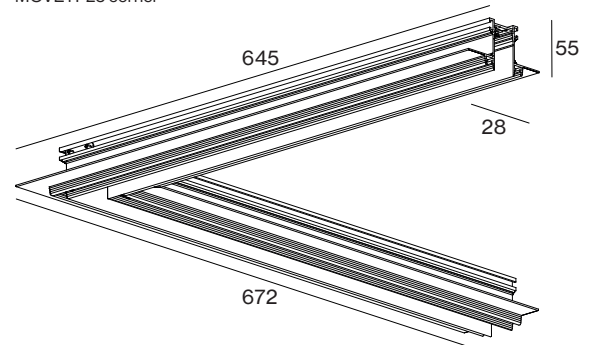


Abmessungen | Dimensions | Dimensioni | Medidas | Dimensions

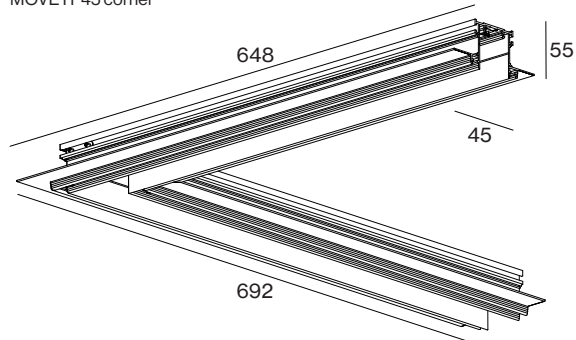
MOVE IT 25S corner



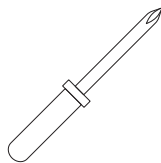
MOVE IT 25 corner



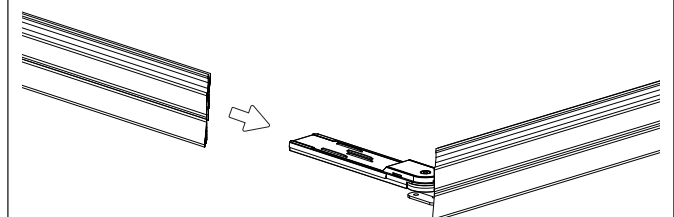
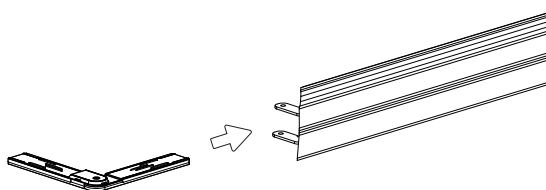
MOVE IT 45 corner



Benötigte Werkzeuge | Required tools | Strumenti necessari | Herramientas necesarias | Outils nécessaires



MOVE IT 25S

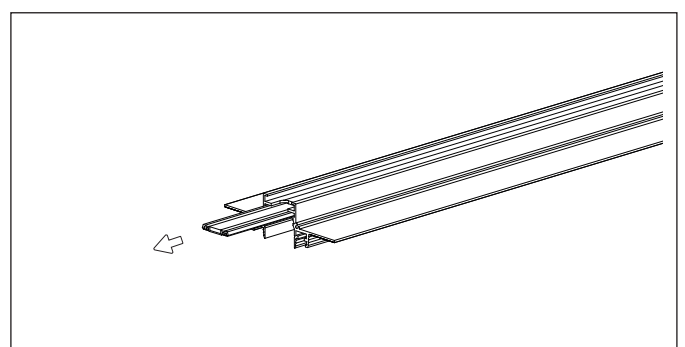
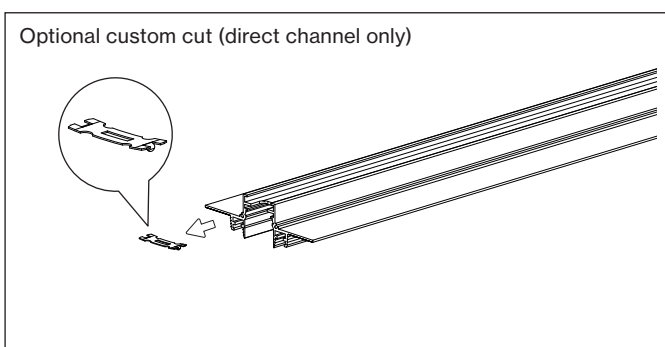
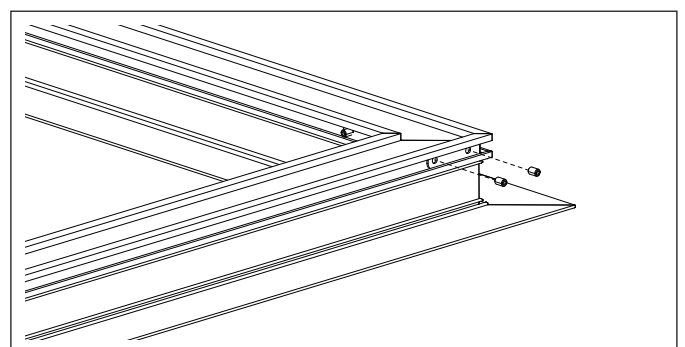
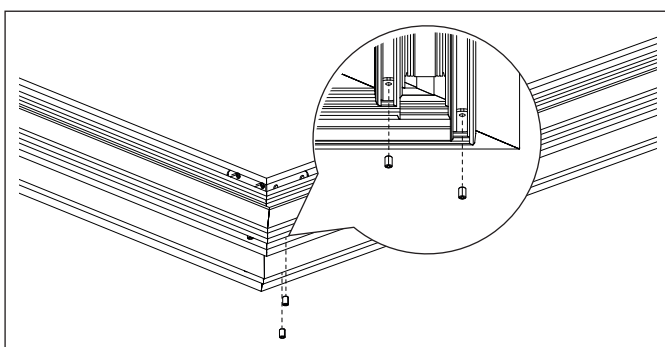
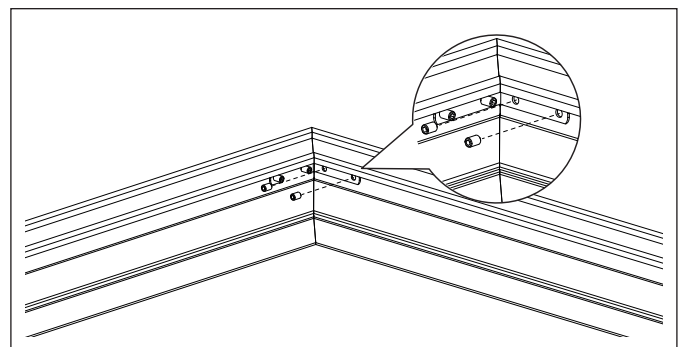
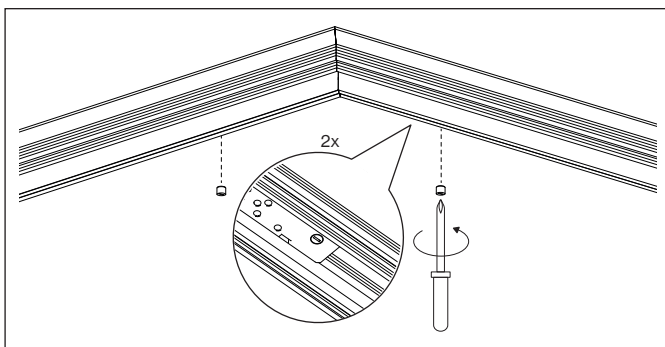
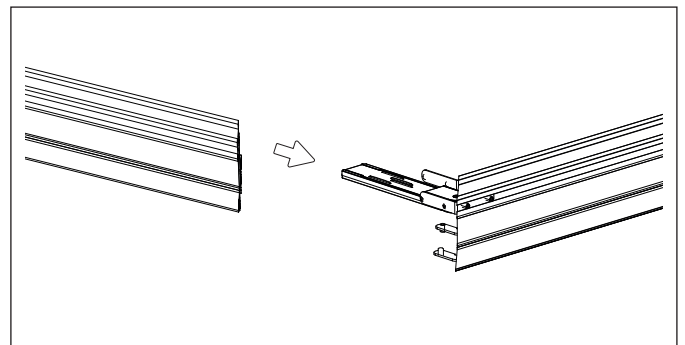
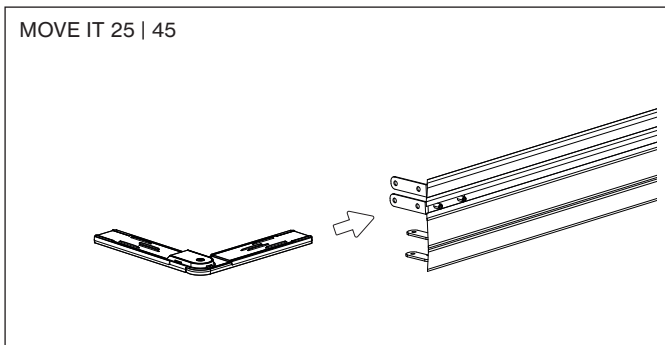
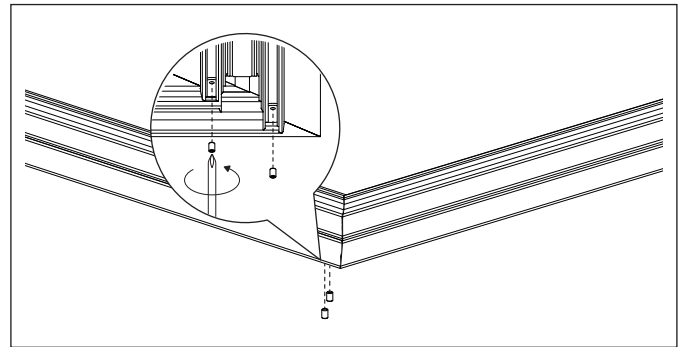
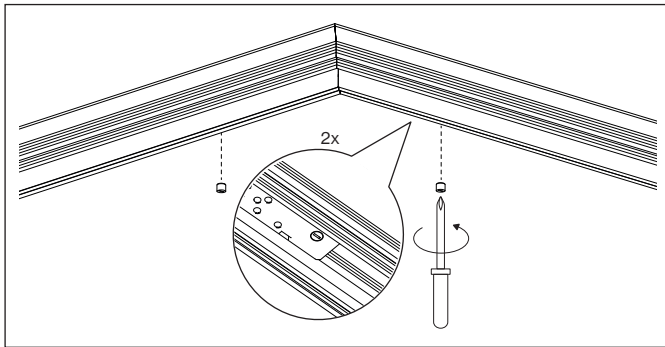


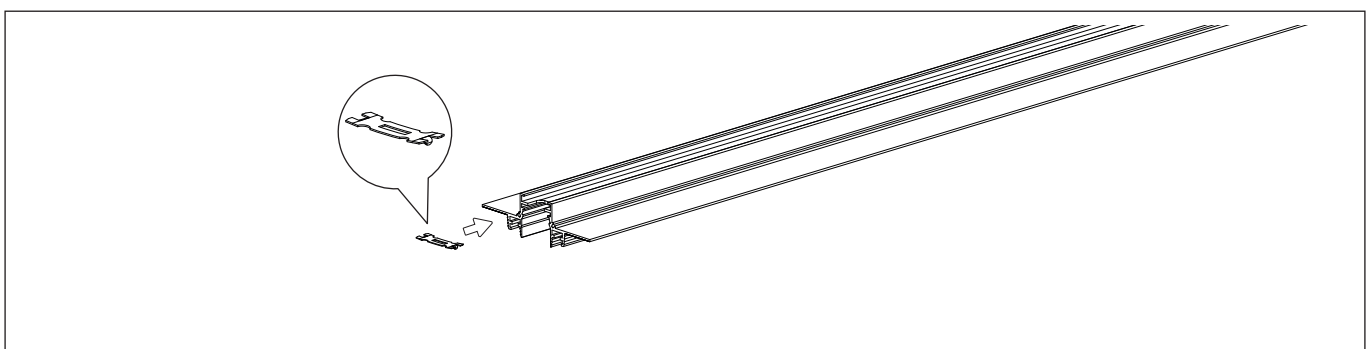
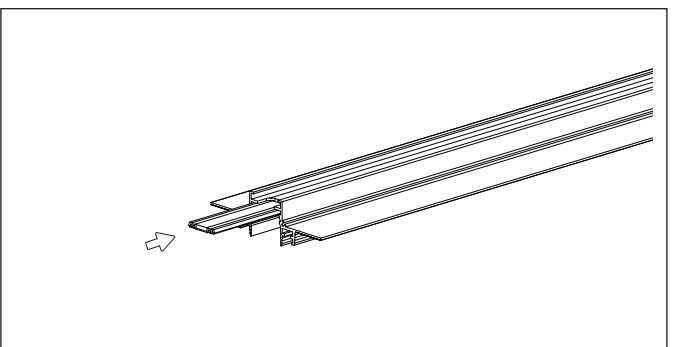
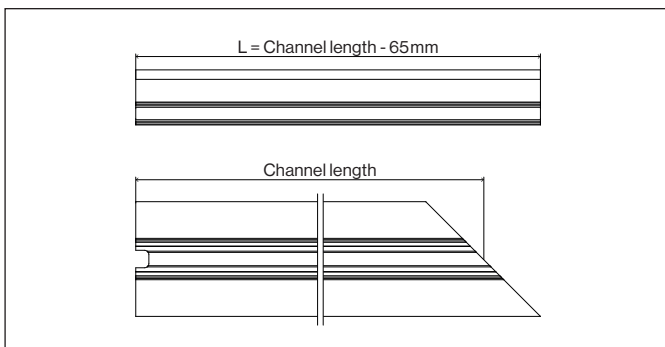
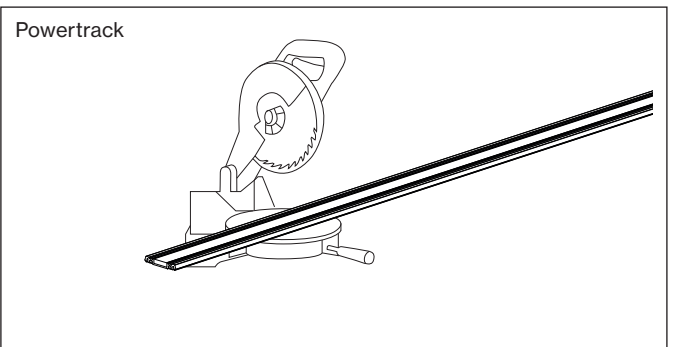
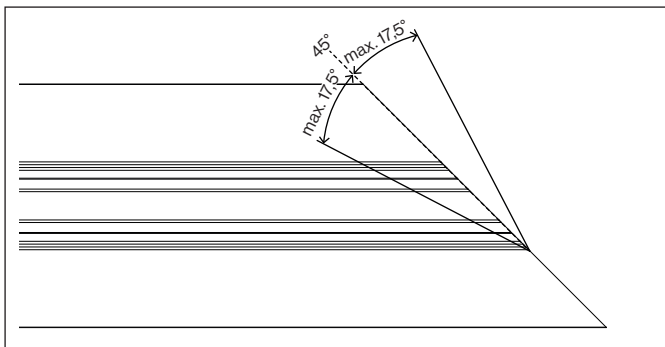
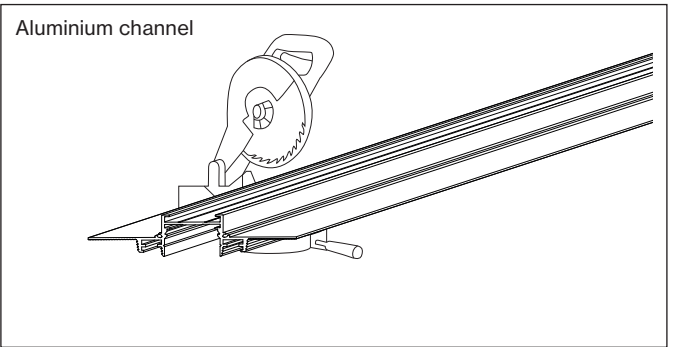
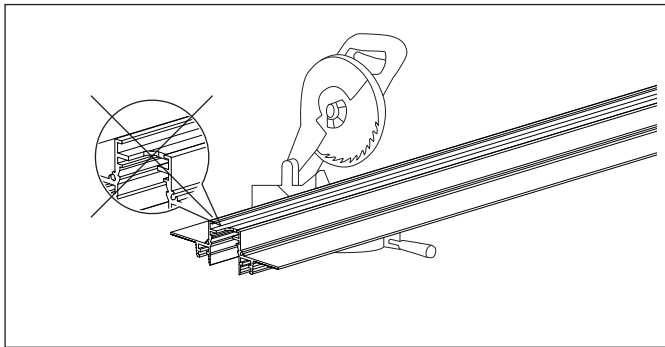
MOVE IT 25S | 25 | 45 corner trimless



Mounting instructions

468202203150





DE Die Demontage erfolgt sinngemäß in umgekehrter Reihenfolge der Montage.

EN The dismantling is proceeded in the reverse order of the mounting.

IT Lo smontaggio si effettua nell'ordine inverso al montaggio.

ES El desmontaje se realiza en el orden inverso al de montaje.

FR Le démontage s'effectue dans l'ordre inverse du montage.

DE Die Abbildungen sind nur symbolische Darstellungen.

EN The illustrations are only symbolic representations.

IT Le illustrazioni sono solo rappresentazioni simboliche.

ES Las ilustraciones son sólo representaciones simbólicas.

FR Les illustrations ne sont que des représentations symboliques.



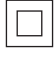







DE Die Montage, Inbetriebnahme und Wartung darf nur von autorisiertem Fachpersonal unter Berücksichtigung dieser Montageanleitung und aller für den jeweiligen Anwendungsbereich geltenden Normen und Vorschriften durchgeführt werden. Stellen Sie die elektrische, mechanische und thermische Eignung der Leuchte für den vorgesehenen Anwendungsbereich sicher und überprüfen Sie nach der Montage die sichere Befestigung der Leuchte. Schalten Sie vor jedem Leuchtmittelwechsel (falls zutreffend) und vor allen sonstigen Arbeiten an der Leuchte (z.B. Reinigung) die Netzspannung ab und warten Sie bis Leuchte und Leuchtmittel vollständig abgekühlt sind. Berücksichtigen Sie die Montagehinweise des Leuchtmittelherstellers beim Einsetzen und Betreiben konventioneller Leuchtmittel. Verwenden Sie für die Reinigung der Leuchte ein weiches, feuchtes Tuch. Für die Reinigung von Kunststoffteilen und Reflektoren können Sie zusätzlich einen handelsüblichen pH-neutralen, alkoholfreien, nicht scheuernden Reiniger verwenden. Bewahren Sie diese Montageanleitung für allfällige Wartungsarbeiten gut auf. Bei nachträglichen Änderungen an der Leuchte wird keine Haftung übernommen. Ersetzen Sie unverzüglich beschädigte Schutzgläser bzw. Schutzabdeckungen. Die Einbauprofile sollten nur von geschultem Fachpersonal (Trockenbaufriseur) eingebaut werden. Chemikalien die korrodierende Wirkungen haben, dürfen auf die Leuchte nicht einwirken. Die Leuchte muss regelmäßig gereinigt werden, um Fremdstoffablagerungen zu vermeiden, dazu darf kein Hochdruckreiniger verwendet werden, beim Reinigen darf die Leuchte nicht mit Metall angreifenden Reinigungsmitteln in Berührung kommen. LEDs sind hochwertige elektronische Bauteile! Bitte vermeiden Sie während der Montage oder Wartungsarbeiten eine direkte Berührung der LED-Lichtausstrittsfläche mit den Händen. Um Beschädigungen des Profils zu vermeiden, müssen Unebenheiten der Wand bzw. Decke vor der Montage der Profile ausgeglichen werden. Der LED-Stromkreis muss immer geschlossen sein, bevor der Converter an das Netz angeschlossen wird. XAL übernimmt keine Haftung für Schäden bei Nichtbeachtung dieser Vorschrift. Um die einwandfreie Funktion der Profile zu gewährleisten, dürfen die Profile bei der Montage nicht deformiert werden. Der vor Ort verwendeten Betriebsgeräte und/oder LED-Konverter müssen der EN/IEC 61347-2-13 entsprechen und von einem akkreditierten Labor geprüft sein. Die Leistung und der Lichtstrom unterliegen initial einer Toleranz +/- 10%. Toleranz der Farbtemperatur +/- 150 Kelvin. Es dürfen keine systemfremden Gegenstände über das System gehängt werden (wie z.B. Dekomaterial u. dgl.), die das System in Bezug auf statische, elektrische, mechanische und thermische Beeinträchtigung belasten und somit Personen gefährden oder anderwärtig Schaden verursachen könnten.

EN Installation, commissioning, and maintenance may only be carried out by authorised specialist personnel who follow these installation instructions and all standards and regulations applicable to the respective area of application. Ensure the luminaire's electrical, mechanical, and thermal suitability for the intended area of application and check that the luminaire is secured after installation. Before changing the lamp (if applicable) and before any other work on the luminaire (e.g., cleaning), switch off the mains voltage and wait until the luminaire and lamp have cooled completely. Observe the lamp manufacturer's installation instructions when inserting, changing, or operating conventional lamps. Use a soft, damp cloth to clean the luminaire. You can use a commercially available pH-neutral, alcohol-free, non-abrasive cleaner to clean plastic parts and reflectors. Refer to these assembly instructions for any maintenance work. No liability is accepted for subsequent modifications to the luminaire. Replace damaged protective glass or protective covers immediately. The installation profiles should only be installed by trained specialist personnel (dry construction company). Corrosive chemicals must not be allowed to affect the luminaire. The luminaire must be cleaned regularly to prevent the build-up of extraneous rust. Do not use a high-pressure cleaner for this purpose; when cleaning, the luminaire must not come into contact with cleaning agents that attack metal. LEDs are high-grade electronic components. Please avoid directly touching the LED's light-emitting surface during installation or maintenance work. To avoid damage to the profile, any unevenness in the wall or ceiling must be levelled out before the profiles are installed. The LED circuit must always be closed before connecting the converter to the mains. XAL accepts no liability for damage in the event of non-compliance with this regulation. To ensure the proper functioning of the profiles, the profiles must not be deformed during installation. The operating devices and/or LED converters used on-site must comply with EN/IEC 61347-2-13 and be tested by an accredited laboratory. The power and luminous flux are initially subject to a tolerance of +/- 10%. Tolerance of the colour temperature is +/- 150 Kelvin. No non-system objects may be hung over the system (e.g., decorative material, etc.) that could stress the system in terms of static, electrical, mechanical, or thermal impairment and thus endanger persons or otherwise cause damage.

IT Il montaggio, l'avviamento e la manutenzione vanno affidati esclusivamente a specialisti autorizzati, rispettando le presenti istruzioni e le normative nazionali in vigore per le rispettive applicazioni. Verificate la compatibilità elettrica, meccanica e termica dell'apparecchio con la destinazione prevista e dopo il montaggio accertatevi che sia fissato in modo sicuro. Prima di ogni sostituzione di sorgenti luminose (se necessario) e di qualsiasi altro intervento sull'apparecchio (ad es. pulizie) scollegate la tensione di rete e aspettate che l'apparecchio e le sorgenti luminose si siano completamente raffreddati. In caso di montaggio, sostituzione e funzionamento di sorgenti luminose convenzionali, attenersi alle istruzioni del relativo produttore. Per pulire l'apparecchio servitevi di un panno morbido inumidito. Per pulire componenti di plastica e riflettori potete usare un comune detersivo a pH neutro, senza alcool e non abrasivo. Conservate le presenti istruzioni in un luogo sicuro per qualsiasi eventuale intervento di manutenzione che si renda necessario. Non si assume alcuna responsabilità in caso di modifiche successive all'apparecchio. Provvedete a sostituire immediatamente vetri o coperture protettive danneggiate. L'installazione di profili da incasso andrebbe affidata esclusivamente a professionisti. I prodotti chimici con effetti corrosivi non devono entrare in contatto con l'apparecchio. L'apparecchio va pulito regolarmente per evitare che vi si depositi ossidazione estranea. A tale scopo non servirsì di idropultrici ad alta pressione; durante la pulizia, l'apparecchio non deve entrare in contatto con detersivi aggressivi per il metallo. I LED sono pregiati componenti elettronici! Durante il montaggio o in ogni altro intervento di manutenzione evitate il contatto diretto delle mani con le superfici di emissione dei LED. Per evitare che i profili si danneggino, prima di installarli è necessario livellare qualsiasi irregolarità di soffitti o pareti. Il circuito dei LED deve essere sempre chiuso prima di collegare il converter alla rete. XAL non si assume alcuna responsabilità per danni dovuti al mancato rispetto di tale disposizione. Per assicurare il corretto funzionamento dei profili, è necessario che questi non vengano deformati in fase di montaggio. Gli alimentatori e/o converter LED usati sul posto devono essere conformi alle normative EN/IEC 61347-2-13 e collaudati da un laboratorio accreditato. La potenza e il flusso luminoso sono soggetti a una tolleranza iniziale pari a +/- 10%. La tolleranza della temperatura di colore ammonta a +/- 150 Kelvin. Non è consentito appendere al sistema oggetti estranei (ad es. materiale decorativo e simili), dato che questi possono sollecitare il sistema in termini statici, elettrici, meccanici e termici, e che di conseguenza possono mettere in pericolo persone o causare altri danni.

ES El montaje, la puesta en servicio y el mantenimiento deberán ser realizados única y exclusivamente por técnicos autorizados, siguiendo estas instrucciones de montaje, así como todas las normas y reglamentos aplicables al campo de aplicación. Asegúrese de que las características eléctricas, mecánicas y térmicas de la luminaria sean apropiadas para la aplicación específica del producto. Revise que la fijación de la luminaria es totalmente correcta al finalizar el montaje. Antes de cambiar una lámpara (si procede) y de efectuar cualquier trabajo en la luminaria (limpieza, mantenimiento, etc), desconecte siempre ésta del suministro eléctrico y espere hasta que la luminaria y la lámpara se hayan enfriado por completo. Al colocar, cambiar y utilizar lámparas convencionales, respete las indicaciones de montaje del fabricante de la lámpara. Utilice un trapo suave y húmedo para limpiar la luminaria. Para la limpieza de componentes de plástico y reflectores, es posible utilizar además un producto limpiador de uso corriente con pH neutro, sin alcohol y no abrasivo. Conserve estas instrucciones de montaje en un lugar seguro para posibles trabajos de mantenimiento futuros. La empresa no asumirá ningún tipo de responsabilidad por modificaciones que se hayan podido realizar en la luminaria. Sustituya de inmediato los cristales o cubiertas dañadas. No exponga la luminaria a productos químicos que tengan efectos corrosivos. La luminaria deberá limpiarse con regularidad para evitar el depósito de partículas de polvo o suciedad proveniente del entorno. Para la limpieza no deberá utilizarse ningún producto abrasivo que pueda dañar partes de plástico o metal. Los LED son componentes electrónicos de gran sensibilidad, por este motivo, durante el montaje o mantenimiento, nunca toque los LED directamente con las manos. Para evitar daños al perfil, será necesario antes de montarlo el corregir las irregularidades en la pared o techo. Información extremadamente importante: la luminaria debe estar siempre apagada antes de conectarla a la red, si no se sigue este paso, existe riesgo de dañar el LED, en este caso, XAL no asumirá ninguna responsabilidad por los daños derivados del incumplimiento de esta norma. Para garantizar el funcionamiento correcto de los perfiles, los difusores no deberán deformarse durante su montaje en los perfiles. Los balastos y/o convertidores LED utilizados en la instalación deberán cumplir la norma EN/IEC 61347-2-13 y haber sido comprobados por un laboratorio acreditado. La potencia y el flujo luminoso están sujetos a una tolerancia inicial de +/- 10%. Tolerancia de la temperatura de color: +/- 150 Kelvin. Se prohíbe terminantemente colgar en el sistema objetos extraños al mismo (decoraciones o similares) ya que podrán suponer una carga de peso adicional para el sistema desde el punto de vista estructural, eléctrico, mecánico o térmico y poner en peligro a personas o causar otro tipo de daños.

FR Le montage, la mise en service et la maintenance ne peuvent être effectués que par du personnel spécialisé autorisé qui tiendra compte de ce manuel de montage et de toutes les normes et directives en vigueur pour le domaine d'utilisation concerné. Assurez-vous que le luminaire est adapté du point de vue électrique, mécanique et thermique au domaine d'utilisation prévu et contrôlez après le montage que le luminaire est fixé solidement. Coupez la tension du secteur avant chaque changement de luminaire (le cas échéant) et avant toute autre opération sur le luminaire (p. ex. un nettoyage) et attendez que le luminaire et l'ampoule aient entièrement refroidi. Tenez compte des consignes de montage du fabricant de l'ampoule lors de l'insertion, du remplacement et de la mise en marche d'ampoules conventionnelles. Utilisez un chiffon doux et humide pour nettoyer le luminaire. Pour le nettoyage des parties en matière plastique et des réflecteurs, vous pouvez utiliser en plus un nettoyant à pH neutre, sans alcool et non abrasif disponible dans le commerce. Conservez bien ce manuel de montage pour d'éventuelles opérations de maintenance. Nous déclinons toute responsabilité en cas de modification apportée ultérieurement au luminaire. Remplacez sans délai les verres de protection ou revêtements de protection endommagés. Les profils d'encastrement doivent être encastrés uniquement par du personnel qualifié formé (entreprise de pose à sec). Des produits chimiques ayant des effets corrosifs ne doivent pas interagir avec le luminaire. Le luminaire doit être nettoyé régulièrement afin d'éviter des dépôts de rouille erratique. Pour cela, n'utilisez pas de nettoyeur à haute pression. Lors du nettoyage, le luminaire ne doit pas entrer en contact avec des produits de nettoyage attaquant le métal. Les LED sont des composants électroniques précieux! Pendant le montage ou des opérations d'entretien, évitez que la surface de sortie de lumière des LED soit en contact direct avec les mains. Afin d'éviter que le profilé soit endommagé, il est nécessaire de compenser les irrégularités du mur ou du plafond avant le montage des profilés. Le circuit des LED doit toujours être fermé avant de raccorder le convertisseur au réseau. XAL décline toute responsabilité en ce qui concerne des dommages dus au non-respect de cette consigne. Afin de garantir le bon fonctionnement des profilés, ces derniers ne doivent pas être déformés lors du montage. Les variateurs et/ou convertisseurs pour LED utilisés sur place doivent correspondre à la norme EN/IEC 61347-2-13 et être contrôlés par un laboratoire accrédité. La puissance et le flux lumineux se trouvent initialement au-dessous d'une tolérance de +/- 10%. Tolérance de la température de couleur +/- 150 Kelvin. Aucun objet ne faisant pas partie du système ne doit être suspendu au-dessus du système (comme p. ex. un matériau décoratif et similaire), il pourrait en effet porter préjudice au système en termes de détérioration statique, électrique, mécanique et thermique et par conséquent mettre en danger des personnes ou provoquer des dommages d'une autre manière.

 220-240V	<p>DE Schutzklasse I. Leuchten mit Schutzleiteranschluss. EN Protection class I. Luminaires with protective earth connection. IT Classe isolamento I. Apparecchi con conduttore di protezione. ES Clase de aislamiento I: luminarias con conexión a tierra. FR Classe de protection I. Luminaires à borne de mise à la terre.</p>		<p>DE Nicht zur Abdeckung mit Wärmedämm-Material geeignet. EN Not suitable for covering with thermal insulation material. IT Non idoneo alla copertura con materiale termoisolante. ES No cubrir con material de aislamiento térmico. FR Non conçu pour être revêtu d'un matériau d'isolation thermique.</p>
	<p>DE Schutzklasse II. Leuchte mit verstärkter oder doppelter Isolierung, kein Schutzleiteranschluss vorhanden. EN Protection class II. Luminaire with reinforced or double insulation, no protective earth connection available. IT Classe isolamento II. Apparecchio con isolamento doppio o rinforza to, senza conduttore di protezione. ES Clase de aislamiento II: luminaria con aislamiento reforzado o doble sin conexión a tierra. FR Classe de protection II. Luminaire à isolation renforcée ou doublée, pas de borne de mise à la terre.</p>		<p>DE Berühren Sie nicht die LED! EN Do not touch the LED! IT Non toccare i LED! ES ¡No toque el LED! FR Ne pas toucher la LED!</p>
	<p>DE Schutzklasse III mit SELV Versorgung! EN Protection class III with SELV supply. IT Classe isolamento III con alimentazione SELV! ES Clase de aislamiento III: luminarias alimentadas a baja tensión (SELV / MBTS). FR Classe de protection III à alimentation TBTS!</p>		<p>DE Nicht im Restmüll entsorgen. EN Do not dispose of in residual waste. IT Non smaltire nei rifiuti ordinari. ES No eliminar junto con la basura doméstica. FR Ne pas jeter dans les ordures ménagères.</p>
	<p>DE Vorsicht, Gefahr eines elektrischen Schlages! EN Caution, danger of electric shock! IT Attenzione, pericolo di scossa elettrica! ES Cuidado; ¡peligro de descarga eléctrica! FR Attention, risque de décharge électrique!</p>		<p>DE Die Netzanschlussleitung muss immer außer Reichweite von Kindern verlegt werden. EN The power cord must always be kept out of the reach of children. IT Il cavo di collegamento alla rete va condotto sempre fuori dalla portata dei bambini. ES El cable de conexión a la red debe mantenerse siempre fuera del alcance de los niños. FR Le cordon d'alimentation doit toujours être posé de manière à être hors de portée des enfants.</p>
	<p>DE Handschuhe benutzen. EN Use gloves. IT Indossare guanti. ES Utilizar guantes. FR Porter des gants.</p>		<p>DE Leuchte ausschalten vor dem An- und Abschließen der LED. EN Switch off luminaire before connecting or disconnecting the LED. IT Spegner l'apparecchio prima di collegare e scollegare i LED. ES Muy importante: apague la luminaria antes de conectar o desconectar el LED. FR Éteindre le luminaire avant la connexion et la déconnexion de la LED.</p>

DE Wir behalten uns vor, jederzeit Änderungen an unseren Produkten vorzunehmen. Aktuelle Daten stellen wir jederzeit unter www.xal.com zur Verfügung.
EN We reserve the right to make changes to our products at any time. Current data is available at www.xal.com at any time.
IT Ci riserviamo la facoltà di apportare modifiche ai nostri prodotti in qualsiasi momento. Potete consultare gli aggiornamenti sempre sul nostro sito www.xal.com.
ES Nos reservamos el derecho a realizar cambios en nuestros productos en cualquier momento. Los datos actualizados se encuentran a su total disposición en todo momento en www.xal.com.
FR Nous nous réservons le droit d'apporter à tout moment des modifications à nos produits. Les informations actuelles sont disponibles à tout moment sur www.xal.com.

Rev.: 002/2022-06-27

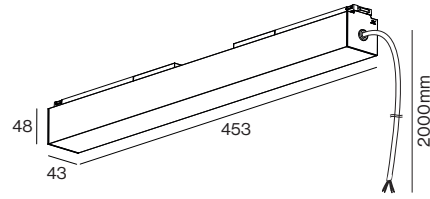
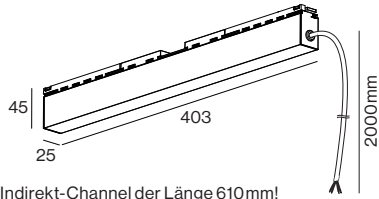
CONVERTER BUILT-IN TRACK



Mounting instructions

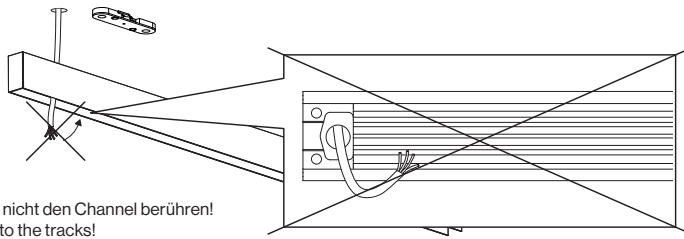
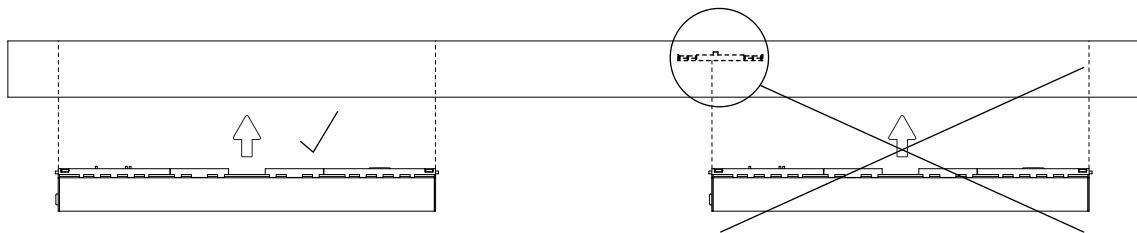
468202008101

Abmessungen | Dimensions | Dimensioni | Medidas | Dimensions | Размеры



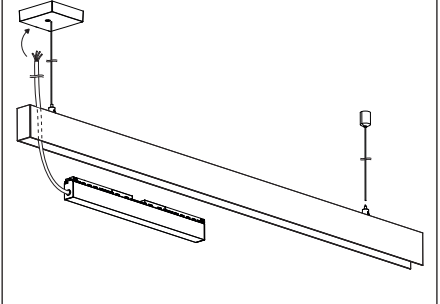
DE Nicht kompatibel mit dem Indirekt-Channel der Länge 610mm!
EN Not compatible with the indirect channel of length 610 mm!
IT Non compatibile con il canale indiretto di lunghezza 610 mm!
ES No es compatible con el canal indirecto de longitud 610 mm.
FR Non compatible avec le canal indirect de longueur 610 mm!
RU Не совместим с непрямым каналом длиной 610 мм!

1210 mm indirect channel

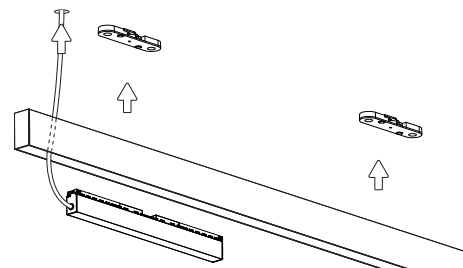
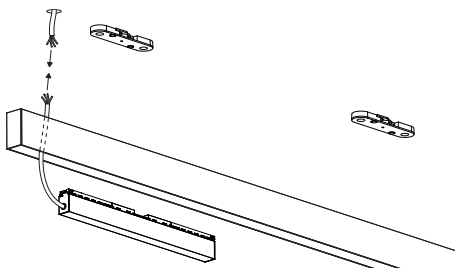


DE Netzanschluss darf nicht den Channel berühren!
EN Do not apply mains to the tracks!
IT Il collegamento alla rete non deve toccare il canale!
ES La conexión a la red no debe tocar el canal!
FR Le raccordement au réseau ne doit pas toucher le canal!
RU Сетевое подключение не должно касаться канала!

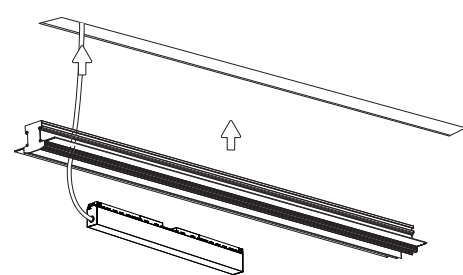
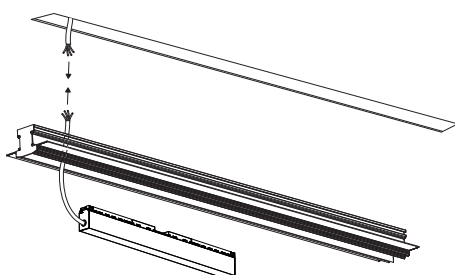
Suspended

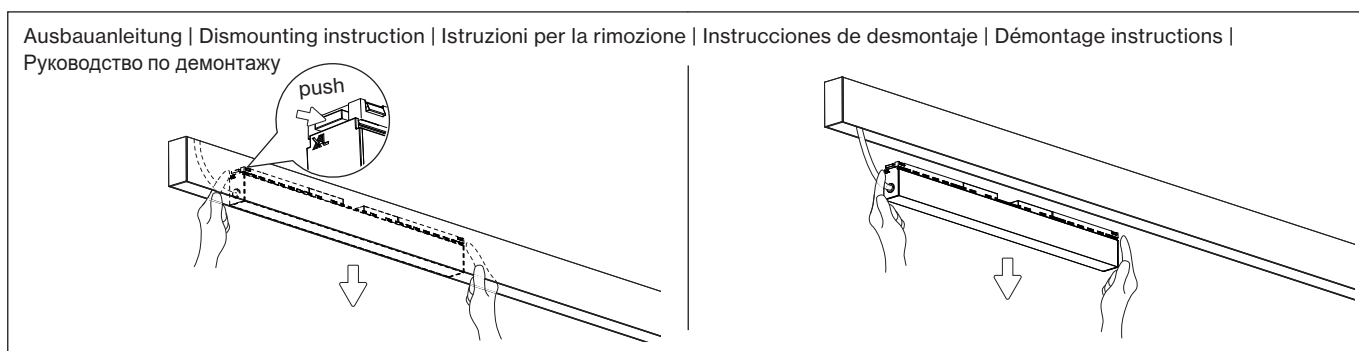
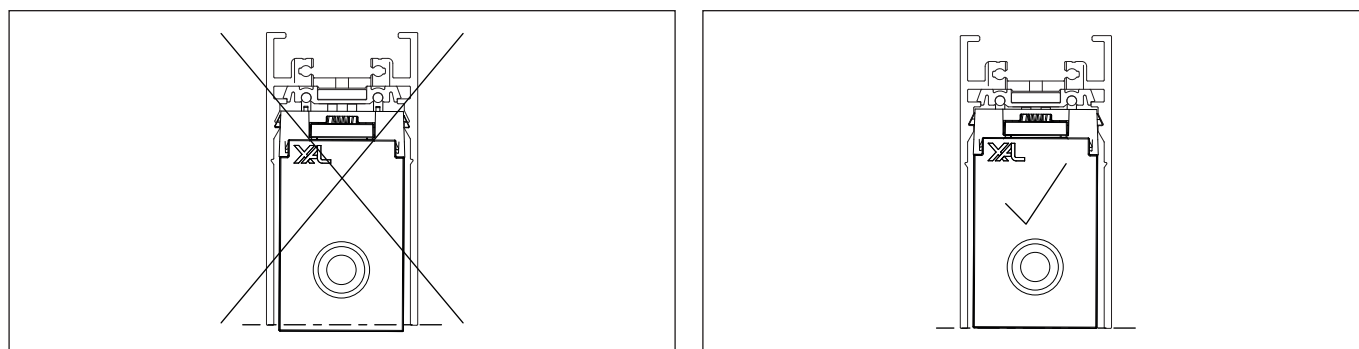
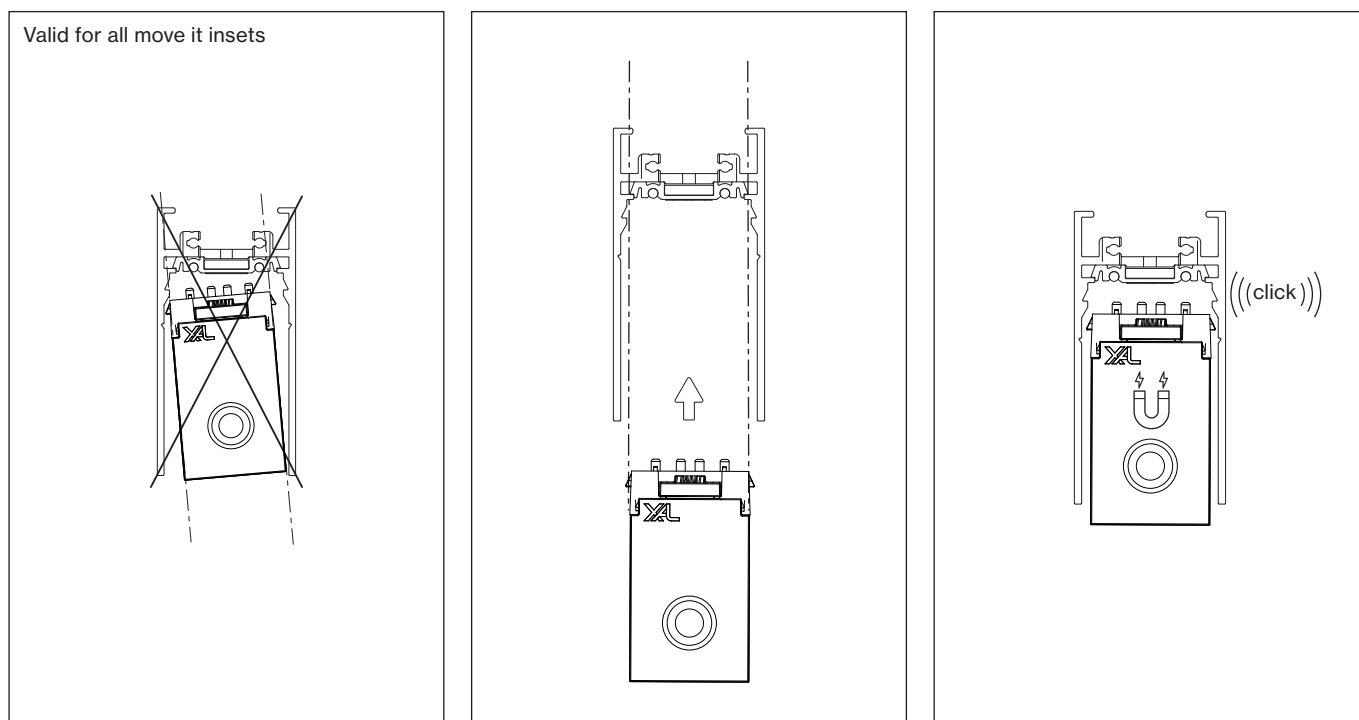


Surface



Trimless





DE Die Demontage erfolgt sinngemäß in umgekehrter Reihenfolge der Montage.

EN The dismounting is proceeded in the reverse order of the mounting.

IT Lo smontaggio si effettua nell'ordine inverso al montaggio.

ES El desmontaje se realiza en el orden inverso al de montaje.

FR Le démontage s'effectue dans l'ordre inverse du montage.

RU Демонтаж выполняется в порядке, обратном порядку монтажа.

DE Die Abbildungen sind nur symbolische Darstellungen.

EN The illustrations are only symbolic representations.

IT Le illustrazioni sono solo rappresentazioni simboliche.

ES Las ilustraciones son sólo representaciones simbólicas.

FR Les illustrations ne sont que des représentations symboliques.

RU Изображения приведены только в качестве примера.

DE Die Montage, Inbetriebnahme und Wartung darf nur von autorisiertem Fachpersonal unter Berücksichtigung dieser Montageanleitung und aller für den jeweiligen Anwendungsbereich geltenden Normen und Vorschriften durchgeführt werden. Stellen Sie die elektrische, mechanische und thermische Eignung der Leuchte für den vorgesehenen Anwendungsbereich sicher und überprüfen Sie nach der Montage die sichere Befestigung der Leuchte. Schalten Sie vor jedem Leuchtmittelwechsel (falls zutreffend) und vor allen sonstigen Arbeiten an der Leuchte (z.B. Reinigung) die Netzspannung ab und warten Sie bis Leuchte und Leuchtmittel vollständig abgekühlt sind. Berücksichtigen Sie die Montagehinweise des Leuchtmittelherstellers beim Einsetzen, Wechseln und Betreiben konventioneller Leuchtmittel. Verwenden Sie für die Reinigung der Leuchte ein weiches, feuchtes Tuch. Für die Reinigung von Kunststoffteilen und Reflektoren können Sie zusätzlich einen handelsüblichen pH-neutralen, alkoholfreien, nicht scheuernden Reiniger verwenden. Bewahren Sie diese Montageanleitung für allfällige Wartungsarbeiten gut auf. Bei nachträglichen Änderungen an der Leuchte wird keine Haftung übernommen. Ersetzen Sie unverzüglich beschädigte Schutzgläser bzw. Schutzabdeckungen. Die Einbauprofile sollten nur von geschultem Fachpersonal (Trockenbaufräma) eingebaut werden. Chemikalien die korrodierende Wirkungen haben, dürfen auf die Leuchte nicht einwirken. Die Leuchte muss regelmäßig gereinigt werden, um Fremdstoffablagerungen zu vermeiden, dazu darf kein Hochdruckreiniger verwendet werden, beim Reinigen darf die Leuchte nicht mit Metall angreifenden Reinigungsmitteln in Berührung kommen. LEDs sind hochwertige elektronische Bauteile! Bitte vermeiden Sie während der Montage oder Wartungsarbeiten eine direkte Berührung der LED-Lichtausstrittsfläche mit den Händen. Um Beschädigungen des Profils zu vermeiden, müssen Unebenheiten der Wand bzw. Decke vor der Montage der Profile ausgeglichen werden. Der LED-Stromkreis muss immer geschlossen sein, bevor der Konverter an das Netz angeschlossen wird. XAL übernimmt keine Haftung für Schäden bei Nichtbeachtung dieser Vorschrift. Um die einwandfreie Funktion der Profile zu gewährleisten, dürfen die Profile bei der Montage nicht deformiert werden. Die vor dem Einbau zu behebenden und/oder LED-Konverter müssen der EN/IEC 61347-2-13 entsprechen und von einem akkreditierten Labor geprüft sein. Die Leistung und der Lichtstrom unterliegen initial einer Toleranz +/- 10%. Toleranz der Farbtemperatur +/- 150 Kelvin. Es dürfen keine systemfremden Gegenstände über das System gehängt werden (wie z.B. Dekormaterial u. dgl.), die das System in Bezug auf statische, elektrische, mechanische und thermische Beeinträchtigung belasten und somit Personen gefährden oder anderwärtig Schaden verursachen könnten.

Die verbauten Betriebsgeräte dürfen nur durch den Erzeuger, dessen Kundendienst oder durch qualifiziertes Fachpersonal getauscht werden.

EN Installation, commissioning, and maintenance may only be carried out by authorised specialist personnel who follow these installation instructions and all standards and regulations applicable to the respective area of application. Ensure the luminaire's electrical, mechanical, and thermal suitability for the intended area of application and check that the luminaire is secured after installation. Before changing the lamp (if applicable) and before any other work on the luminaire (e.g., cleaning), switch off the mains voltage and wait until the luminaire and lamp have cooled completely. Observe the lamp manufacturer's installation instructions when inserting, changing, or operating conventional lamps. Use a soft, damp cloth to clean the luminaire. You can use a commercially available pH-neutral, alcohol-free, non-abrasive cleaner to clean plastic parts and reflectors. Refer to these assembly instructions for any maintenance work. No liability is accepted for subsequent modifications to the luminaire. Replace damaged protective glass or protective covers immediately. The installation profiles should only be installed by trained specialist personnel (dry construction company). Corrosive chemicals must not be allowed to affect the luminaire. The luminaire must be cleaned regularly to prevent the build-up of extraneous rust. Do not use a high-pressure cleaner for this purpose; when cleaning, the luminaire must not come into contact with cleaning agents that attack metal. LEDs are high-grade electronic components. Please avoid directly touching the LED's light-emitting surface during installation or maintenance work. To avoid damage to the profile, any unevenness in the wall or ceiling must be levelled out before the profiles are installed. The LED converter must always be closed before connecting the converter to the mains. XAL accepts no liability for damage in the event of non-compliance with this regulation. To ensure the proper functioning of the profiles, the profiles must not be deformed during installation. The operating devices and/or LED converters used on-site must comply with EN/IEC 61347-2-13 and be tested by an accredited laboratory. The power and luminous flux are initially subject to a tolerance of +/- 10%. Tolerance of the colour temperature is +/- 150 Kelvin. No non-system objects may be hung over the system (e.g., decorative material, etc.) that could stress the system in terms of static, electrical, mechanical, or thermal impairment and thus endanger persons or otherwise cause damage.

The installed control gear may only be returned to the manufacturer by the manufacturer, its customer service, or by qualified personnel.

IT Il montaggio, l'avviamento e la manutenzione vanno affidati esclusivamente a specialisti autorizzati, rispettando le presenti istruzioni e le normative nazionali in vigore per le rispettive applicazioni. Verificate la compatibilità elettrica, meccanica e termica dell'apparecchio con la destinazione prevista e dopo il montaggio accertatevi che sia fissato in modo sicuro. Prima di ogni sostituzione di sorgenti luminose (se necessario) di qualsiasi altro componente dell'apparecchio (ad es. pulizia) scollegate la tensione di rete e aspettate che l'apparecchio e le sorgenti luminose si siano completamente raffreddati. In caso di montaggio, sostituzione e funzionamento di sorgenti luminose convenzionali, attenervi alle istruzioni del relativo produttore. Per pulire l'apparecchio servitevi di un panno morbido inumidito. Per pulire componenti di plastica e riflettori potete usare un comune detersivo a pH neutro, senza alcool e non abrasivo. Conservate le presenti istruzioni in un luogo sicuro per qualsiasi eventuale intervento di manutenzione che si renda necessario. Non si assume alcuna responsabilità in caso di modifiche successive all'apparecchio. Provvedete a sostituire immediatamente vetri o coperture protettive danneggiate. L'installazione di profili da incasso andrebbe affidata esclusivamente a professionisti. I prodotti chimici con effetti corrosivi non devono entrare in contatto con l'apparecchio. L'apparecchio va pulito regolarmente per evitare che vi si depositi ossidazione estranea. A tale scopo non servirsi di idropultrici ad alta pressione; durante la pulizia, l'apparecchio non deve entrare in contatto con detersivi aggressivi per il metallo. I LED sono pregiati componenti elettronici! Durante il montaggio o in ogni altro intervento di manutenzione evitate il contatto diretto delle mani con le superfici di emissione dei LED. Per evitare che i profili si danneggino, prima di installarli è necessario livellare qualsiasi irregolarità di soffitti o pareti. Il circuito dei LED deve essere sempre chiuso prima di collegare il convertitore alla rete. XAL non si assume alcuna responsabilità per danni dovuti al mancato rispetto di tale disposizione. Per assicurare il corretto funzionamento dei profili, è necessario che questi non vengano deformati in fase di montaggio. Gli alimentatori e/o convertitori LED usati sul posto devono essere conformi alle normative EN/IEC 61347-2-13 e collaudati da un laboratorio accreditato. La potenza e il flusso luminoso sono soggetti a una tolleranza iniziale pari a +/- 10%. La tolleranza della temperatura di colore ammonta a +/- 150 Kelvin. Non è consentito appendere al sistema oggetti estranei (ad es. materiale decorativo e simili), dato che questi possono sollecitare il sistema in termini statici, elettrici, meccanici e termici, e che di conseguenza possono mettere in pericolo persone o causare altri danni.

Gli alimentatori incorporati nell'apparecchio possono essere sostituiti esclusivamente dal produttore, dal suo servizio clienti o da specialisti qualificati.

ES El montaje, la puesta en servicio y el mantenimiento deberán ser realizados única y exclusivamente por técnicos autorizados, siguiendo estas instrucciones de montaje, así como todas las normas y reglamentos aplicables al campo de aplicación. Asegúrese de que las características eléctricas, mecánicas y térmicas de la luminaria sean apropiadas para la aplicación específica del producto. Revise que la fijación de la luminaria es totalmente correcta al finalizar el montaje. Antes de cambiar una lámpara (si procede) y de efectuar cualquier trabajo en la luminaria (limpieza, mantenimiento, etc), desconecte siempre ésta del suministro eléctrico y espere hasta que la luminaria y la lámpara se hayan enfriado por completo. Al colocar, cambiar y utilizar lámparas convencionales, respete las indicaciones de montaje del fabricante de la lámpara. Utilice un trapo suave y húmedo para limpiar la luminaria. Para la limpieza de componentes de plástico y reflectores, es posible utilizar además un producto limpiador de uso corriente con pH neutro, sin alcohol y no abrasivo. Conservar estas instrucciones de montaje en un lugar seguro para posibles trabajos de mantenimiento futuros. La empresa no asumirá ningún tipo de responsabilidad por modificaciones que se hayan podido realizar en la luminaria. Sustituya de inmediato los cristales o cubiertas dañadas. No exponga la luminaria a productos químicos que tengan efectos corrosivos. La luminaria deberá limpiarse con regularidad para evitar el depósito de partículas de polvo o suciedad proveniente del entorno. Para la limpieza no deberá utilizarse ningún producto abrasivo que pueda dañar partes de plástico o metal. Los LED son componentes electrónicos de gran sensibilidad por este motivo, durante el montaje o mantenimiento, nunca toque los LED directamente con las manos. Para evitar daños al perfil, será necesario antes de montarlo el corregir las irregularidades en la pared o techo. Información extremadamente importante: la luminaria debe estar siempre apagada antes de conectarla a la red, si no se sigue este paso, existe riesgo de dañar el LED, en este caso, XAL no asumirá ninguna responsabilidad por los daños derivados del incumplimiento de esta norma. Para garantizar el funcionamiento correcto de los perfiles, los difusores no deberán deformarse durante su montaje en los perfiles. Los balastos y/o convertidores LED utilizados en la instalación deberán cumplir la norma EN/IEC 61347-2-13 y haber sido comprobados por un laboratorio acreditado. La potencia y el flujo luminoso están sujetos a una tolerancia inicial de +/- 10%. Tolerancia de la temperatura de color: +/- 150 Kelvin. Se prohíbe terminantemente colgar en el sistema objetos extraños al mismo (decoraciones o similares) ya que podrán suponer una carga de peso adicional para el sistema desde el punto de vista estructural, eléctrico, mecánico o térmico y poner en peligro a personas o causar otro tipo de daños.

El cambio de los balastos podrá ser efectuado únicamente y exclusivamente por el fabricante, por su servicio técnico o por un especialista cualificado.

FR Le montage, la mise en service et la maintenance ne peuvent être effectués que par du personnel spécialisé autorisé qui tiendra compte de ce manuel de montage et de toutes les normes et directives en vigueur pour le domaine d'utilisation concerné. Assurez-vous que le luminaire est adapté du point de vue électrique, mécanique et thermique au domaine d'utilisation prévu et contrôlez après le montage que le luminaire est fixé solidement. Coupez la tension du secteur avant chaque changement de luminaire (le cas échéant) et avant toute autre opération sur le luminaire (p. ex. un nettoyage) et attendez que le luminaire et l'ampoule aient entièrement refroidi. Tenez compte des consignes de montage du fabricant de l'ampoule lors de l'insertion, du remplacement et de la mise en marche d'ampoules conventionnelles. Utilisez un chiffon doux et humide pour nettoyer le luminaire. Pour le nettoyage des parties en matière plastique et des réflecteurs, vous pouvez utiliser en plus un nettoyant à pH neutre, sans alcool et non abrasif disponible dans le commerce. Conservez bien ce manuel de montage pour d'éventuelles opérations de maintenance. Nous déclinons toute responsabilité en cas de modification apportée ultérieurement au luminaire. Remplacez sans délai les verres de protection ou revêtements de protection endommagés. Les profils d'encastrement doivent être encastrés uniquement par du personnel qualifié formé (entreprise de pose à sec). Des produits chimiques ayant des effets corrosifs ne doivent pas entrer en contact avec le luminaire. Le luminaire doit être nettoyé régulièrement afin d'éviter des dépôts de rouille erratique. Pour cela, n'utilisez pas de nettoyeur à haute pression. Lors du nettoyage, le luminaire ne doit pas entrer en contact avec des produits de nettoyage attaquant le métal. Les LED sont des composants électroniques précieux! Pendant le montage ou des opérations d'entretien, évitez que la surface de sortie de lumière des LED soit en contact direct avec les mains. Afin d'éviter que le profil soit endommagé, il est nécessaire de compenser les inégalités du mur ou du plafond avant le montage des profils. Le circuit des LED doit toujours être fermé avant de raccorder le convertisseur au réseau. XAL décline toute responsabilité en ce qui concerne des dommages dus au non-respect de cette consigne. Afin de garantir le bon fonctionnement des profils, ces derniers ne doivent pas être déformés lors du montage. Les variateurs et/ou convertisseurs pour LED utilisés sur place doivent correspondre à la norme EN/IEC 61347-2-13 et être contrôlés par un laboratoire accrédité. La puissance et le flux lumineux se trouvent initialement au-dessous d'une tolérance de +/- 10%. Tolérance de la température de couleur +/- 150 Kelvin. Aucun objet ne faisant pas partie du système ne doit être suspendu au-dessus du système (comme p. ex. un matériau décoratif et similaire), il pourrait en effet porter préjudice au système en termes de détérioration statique, électrique, mécanique et thermique et par conséquent mettre en danger des personnes ou provoquer des dommages d'une autre manière.

Les variateurs intégrés ne peuvent être remplacés que par le fabricant, le service après-vente de celui-ci ou par du personnel qualifié.

RU Монтаж, ввод в эксплуатацию и техническое обслуживание разрешается выполнять только уполномоченному квалифицированному персоналу с соблюдением настоящего руководства по монтажу и всех стандартов и предписаний, действующих для соответствующей области применения. Убедитесь в пригодности светильника с точки зрения его электрических, механических и температурных характеристик для предусмотренной области применения, а также в надежности крепления светильника после его монтажа. Перед каждой заменой лампы (если применимо) и перед выполнением всех прочих работ со светильником (например, его очисткой) отключите электроснабжение и дождитесь полного остывания светильника и лампы. Соблюдайте указания по монтажу производителя ламп при их установке, замене и эксплуатации. Для очистки светильника используйте мягкую влажную тканевую салфетку. Для очистки пластмассовых деталей можно дополнительно использовать pH-нейтральное, не содержащее спирт и неабразивное чистящее средство. Сохраните это руководство по монтажу для возможных работ по техническому обслуживанию. Производитель не несет ответственности в случае самовольного внесения изменений в конструкцию светильника. Незамедлительно заменяйте поврежденные защитные стекла или крышки. Установка монтажных профилей должна выполняться обученным квалифицированным персоналом (сотрудниками компании, специализирующейся на внутренней отделке). На светильник не должны воздействовать вызывающие коррозию химикаты. Следует регулярно выполнять очистку светильника, чтобы предотвратить появление налета ржавчины. Запрещается использовать для этой цели очиститель высокого давления. Во время очистки светильник не должен контактировать с чистящими средствами, вызывающими коррозию металлов. Светодиоды являются высокотехнологичными электронными компонентами! Избегайте прикосновения руками к светящейся поверхности светодиодов во время монтажа или технического обслуживания. Во избежание повреждения профиля следует устранить неровности на стене или потолке перед выполнением монтажных работ. Электронная цепь светодиода должна быть всегда закрыта до момента подключения конвертера к сети. Компания XAL не несет ответственности за ущерб, возникший вследствие несоблюдения этих требований. Чтобы обеспечить соответствующую работу профилей, запрещается деформировать их при монтаже. Используйте в месте эксплуатации устройства управления и/или светодиодные конвертеры должны соответствовать стандарту EN / IEC 61347-2-13 и быть проверены аккредитованной лабораторией. Мощность и световой поток имеют начальные отклонения в диапазоне +/-10%. Допустимое отклонение цветовой температуры составляет +/- 150 K. Запрещается подвешивать над системой не относящиеся к ней предметы (например, декоративные материалы и т. д.), которые могут привести к статической, электрической, механической и термической нагрузке на систему и тем самым создать опасную ситуацию для людей или привести к иному ущербу.



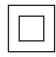










Встроенные устройства управления разрешается заменять только производителю, специалистам его сервисной службы или квалифицированному персоналу.

CONVERTER BUILT-IN TRACK



Mounting instructions

46820200810

 220-240V	<p>DE Schutzklasse I. Leuchten mit Schutzleiteranschluss. EN Protection class I. Luminaires with protective earth connection. IT Classe isolamento I. Apparecchi con conduttore di protezione. ES Clase de aislamiento I. Luminarias con conexión a tierra. FR Classe de protection I. Luminaires à borne de mise à la terre. RU Класс защиты I. Светильники с клеммой защитного заземления.</p>		<p>DE Die Netzanschlussleitung muss immer außer Reichweite von Kindern verlegt werden. EN The power cord must always be kept out of the reach of children. IT Il cavo di collegamento alla rete va condotto sempre fuori dalla portata dei bambini. ES El cable de conexión a la red debe mantenerse siempre fuera del alcance de los niños. FR Le cordon d'alimentation doit toujours être posé de manière à être hors de portée des enfants. RU Сетевой провод должен быть проложен в недосягаемой для детей зоне.</p>
	<p>DE Schutzklasse II. Leuchte mit verstärkter oder doppelter Isolierung, kein Schutzleiteranschluss vorhanden. EN Protection class II. Luminaire with reinforced or double insulation, no protective earth connection available. IT Classe isolamento II. Apparecchio con isolamento doppio o rinforza to, senza conduttore di protezione. ES Clase de aislamiento II. Luminaria con aislamiento reforzado o doble sin conexión a tierra. FR Classe de protection II. Luminaire à isolation renforcée ou doublée, pas de borne de mise à la terre. RU Класс защиты II. Светильник с усиленной или двойной изоляцией, клемма защитного заземления отсутствует.</p>		<p>DE Leuchte ausschalten vor dem An- und Abschließen der LED. EN Switch off luminaire before connecting or disconnecting the LED. IT Spegner l'apparecchio prima di collegare e scollegare i LED. ES Muy importante: apague la luminaria antes de conectar o desconectar el LED. FR Éteindre le luminaire avant la connexion et la déconnexion de la LED. RU Выключить светильник перед подсоединением и отсоединением светодиода</p>
	<p>DE Schutzklasse III mit SELV Versorgung! EN Protection class III with SELV supply. IT Classe isolamento III con alimentazione SELV! ES Clase de aislamiento III: luminarias alimentadas a baja tensión (SELV/MBTS). FR Classe de protection III à alimentation TBTS! RU Класс защиты III с электропитанием SELV!</p>	IP20	<p>DE IP20 Abgedeckt EN IP20 Covered IT Protezione IP20 ES Protección IP20 FR IP20 Recouvert RU IP20 гарантирован.</p>
	<p>DE Vorsicht, Gefahr eines elektrischen Schlages! EN Caution, danger of electric shock! IT Attenzione, pericolo di scossa elettrica! ES Cuidado: ¡peligro de descarga eléctrica! FR Attention, risque de décharge électrique! RU Осторожно, опасность поражения электрическим током!</p>		<p>DE Empfohlene Raumtemperatur: 25 °C EN Recommended room temperature: 25 °C IT Temperatura ambiente consigliata: 25 °C ES Temperatura ambiente recomendada: 25 °C FR Température ambiante recommandée : 25 °C RU Рекомендуемая температура в помещении: 25 °C</p>
	<p>DE Handschuhe benutzen. EN Use gloves. IT Indossare guanti. ES Utilizar guantes. FR Porter des gants. RU Использовать перчатки.</p>		<p>DE Sicherheitshinweis: Es muss sichergestellt werden, dass das DALI-Signal SELV (safety extra low voltage) konform ist. XAL empfiehlt die Verwendung des XAL DALI SELV-Device. EN Safety note: Ensure that the DALI signal is SELV (safety extra-low voltage) compliant. XAL recommends the XAL DALI SELV device. IT Avvertenza si sicurezza: occorre accertarsi che il segnale DALI SELV (safety extra low voltage) sia conforme. XAL raccomanda di utilizzare un device XAL DALI SELV. ES Nota de seguridad: asegúrese de que la señal DALI sea compatible con SELV (Safety Extra Low Voltage: baja tensión de seguridad). XAL recomienda el uso del dispositivo XAL DALI SELV. FR Consigne de sécurité: il est nécessaire de s'assurer que le signal DALI est conforme à la TBTS (très basse tension de sécurité). XAL recommande d'utiliser le dispositif TBTS DALI XAL. RU Указание по безопасности: необходимо убедиться, что сигнал DALI соответствует требованиям SELV (безопасное сверхнизкое напряжение). Компания XAL рекомендует использовать устройство DALI SELV от компании XAL.</p>
	<p>DE Nicht zur Abdeckung mit Wärmedämm-Material geeignet. EN Not suitable for covering with thermal insulation material. IT Non idoneo alla copertura con materiale termoisolante. ES No cubrir con material de aislamiento térmico. FR Non conçu pour être revêtu d'un matériau d'isolation thermique. RU Не предназначено для закрытия теплоизоляционным материалом.</p>		
	<p>DE Berühren Sie nicht die LED! EN Do not touch the LED! IT Non toccare i LED! ES ¡No toque el LED! FR Ne pas toucher la LED! RU Не прикасаться к светодиоду!</p>		<p>DE Sicherheitshinweis: Es muss sichergestellt werden, dass der verwendete Konverter ein SELV-Konverter mit einem $U_{out,max}$ von 60 V oder weniger ist! EN Caution: Ensure that the converter used is a SELV converter with a $U_{out,max}$ of 60 V or less. IT Avvertenza di sicurezza: occorre accertarsi che il converter utilizzato sia un converter SELV con U_{out} di max. 60 V o meno! ES Nota de seguridad: asegúrese de que el driver utilizado sea un convertidor SELV con una tensión de salida máxima o igual a 60 V. FR Consigne de sécurité: il est nécessaire de s'assurer que le convertisseur utilisé est un convertisseur TBTS présentant une tension de sortie max. inférieure ou égale à 60 V! RU Указание по безопасности: необходимо убедиться, что используемый конвертер является конвертером SELV с макс. выходным напряжением 60 В или ниже!</p>
	<p>DE Nicht im Restmüll entsorgen. EN Do not dispose of in residual waste. IT Non smaltire nei rifiuti ordinari. ES No eliminar junto con la basura doméstica. FR Ne pas jeter dans les ordures ménagères. RU Не утилизировать вместе с остаточными отходами.</p>		

DE Wir behalten uns vor, jederzeit Änderungen an unseren Produkten vorzunehmen. Aktuelle Daten stellen wir jederzeit unter www.xal.com zur Verfügung.
EN We reserve the right to make changes to our products at any time. Current data is available at www.xal.com at any time.
IT Ci riserviamo la facoltà di apportare modifiche ai nostri prodotti in qualsiasi momento. Potete consultare gli aggiornamenti sempre sul nostro sito www.xal.com.
ES Nos reservamos el derecho a realizar cambios en nuestros productos en cualquier momento. Los datos actualizados se encuentran a su total disposición en todo momento en www.xal.com.
FR Nous nous réservons le droit d'apporter à tout moment des modifications à nos produits. Les informations actuelles sont disponibles à tout moment sur www.xal.com.
RU Производитель оставляет за собой право в любое время вносить изменения в конструкцию своих продуктов. Актуальные данные доступны в любое время на веб-сайте www.xal.com.

Rev.: 004/2021-07-27

CONVERTER BUILT-IN TRACK

Mounting instructions

46820200810



- DE** Herzschrittmacher: Magnete können die Funktion von Herzschrittmachern und implantierten Defibrillatoren beeinflussen. Ein Herzschrittmacher kann in den Testmodus geschaltet werden und Unwohlsein verursachen. Ein Defibrillator funktioniert unter Umständen nicht mehr. Warnen Sie Träger solcher Geräte vor der Annäherung an Magnete.
- EN** Pacemakers: Magnets can affect the function of pacemakers and implanted defibrillators. A pacemaker could be switched to test mode causing discomfort. A defibrillator may stop working. Warn wearers of such devices not to approach magnets.
- IT** Pacemaker: i magneti possono alterare il funzionamento di pacemaker e defibrillatori. Il pacemaker può entrare in modalità test e causare disagio. Il defibrillatore può smettere di funzionare. Avvisate chi porta dispositivi di questo tipo prima che si avvicini ai magneti.
- ES** Marcapasos: Los imanes existentes en nuestras luminarias pueden afectar al funcionamiento de marcapasos y desfibriladores implantados en el cuerpo humano. Los marcapasos podrán causar malestar. Los desfibriladores podrán dejar de funcionar en determinadas circunstancias. Informe adecuadamente a personas que manipulen las luminarias y utilicen marcapasos o desfibriladores ya que la luminaria contiene imanes.
- FR** Stimulateur cardiaque: les aimants peuvent entraver le bon fonctionnement des stimulateurs cardiaques et des défibrillateurs implantés. Le stimulateur cardiaque pourrait passer en mode test et entraîner un malaise. Le défibrillateur risque de ne plus fonctionner. Prévenez les personnes qui portent ce genre d'appareils avant qu'elles ne s'approchent des aimants.
- RU** Кардиостимуляторы: магниты могут влиять на работу кардиостимуляторов и имплантированных дефибрилляторов. Кардиостимулятор может переключиться в тестовый режим и привести к ухудшению самочувствия. При определенных обстоятельствах возможен отказ дефибриллятора. Предупредите владельцев подобных устройств об опасности приближения к магнитам.



- DE** Magnetisches Feld: Magnete erzeugen ein weit reichendes, starkes Magnetfeld. Sie können unter anderem Fernseher und Laptops, Computerfestplatten, Kreditkarten und EC-Karten, Datenträger, mechanische Uhren, Hörgeräte und Lautsprecher beschädigen. Halten Sie Magnete von allen Geräten und Gegenständen fern, die durch starke Magnetfelder beschädigt werden können.
- EN** Magnetic field: Magnets generate a far-reaching, strong magnetic field. Among other things, they can damage televisions and laptops, computer hard drives, credit cards and debit cards, data carriers, mechanical watches, hearing aids, and loudspeakers. Keep magnets away from all devices and objects that can be damaged by strong magnetic fields.
- IT** Campo magnetico: i magneti generano un campo magnetico forte e di vasta portata. Ad esempio possono danneggiare televisori e laptop, dischi fissi dei computer, carte di credito e carte EC, supporti dati, orologi meccanici, apparecchi acustici e altoparlanti. Tenete lontani i magneti da tutti gli apparecchi e dispositivi che possono essere danneggiati da forti campi magnetici.
- ES** Campo magnético: Los imanes generan un campo magnético potente y de gran amplitud. Por eso, pueden causar daños a televisores, ordenadores portátiles, discos duros, tarjetas de crédito y débito, soportes de datos, relojes, audífonos y altavoces, entre otros dispositivos. Mantenga los imanes alejados de cualquier objeto o aparato que pueda resultar dañado por la acción de campos magnéticos intensos.
- FR** Champ magnétique: les aimants génèrent un champ magnétique puissant et de grande portée. Ils peuvent endommager entre autres les télévisions et les ordinateurs portables, les disques durs d'ordinateurs, les cartes de crédit et les cartes de débit, les supports de données, les montres mécaniques, les appareils auditifs et les hauts-parleurs. Tenez les aimants éloignés de tous les appareils et objets qui pourraient être endommagés par des champs magnétiques puissants.
- RU** Магнитное поле: магниты создают сильное магнитное поле с большим радиусом действия. В частности, они могут отрицательно влиять на работу телевизоров и ноутбуков, жестких дисков, кредитных и дебетовых карт, носителей данных, механических часов, слуховых аппаратов и громкоговорителей. Магниты должны находиться на достаточном расстоянии от всех устройств и предметов, которые могут быть повреждены сильными магнитными полями.

DE Wir behalten uns vor, jederzeit Änderungen an unseren Produkten vorzunehmen. Aktuelle Daten stellen wir jederzeit unter www.xal.com zur Verfügung.

EN We reserve the right to make changes to our products at any time. Current data is available at www.xal.com at any time.

IT Ci riserviamo la facoltà di apportare modifiche ai nostri prodotti in qualsiasi momento. Potete consultare gli aggiornamenti sempre sul nostro sito www.xal.com.

ES Nos reservamos el derecho a realizar cambios en nuestros productos en cualquier momento. Los datos actualizados se encuentran a su total disposición en todo momento en www.xal.com.

FR Nous nous réservons le droit d'apporter à tout moment des modifications à nos produits. Les informations actuelles sont disponibles à tout moment sur www.xal.com.

RU Производитель оставляет за собой право в любое время вносить изменения в конструкцию своих продуктов. Актуальные данные доступны в любое время на веб-сайте www.xal.com.

Rev.: 004/2021-07-27

GENERAL SAFETY AND MOUNTING INSTRUCTIONS



46820221160



- DE Energieeffizienzklassen der Lichtquellen
- EN Energy efficiency classes of the light sources
- IT Classi di efficienza energetica delle sorgenti luminose
- ES Clases de eficiencia energética de las fuentes luminosas
- FR Classes d'efficacité énergétique des sources lumineuses

xal.com/energy-class

DE Die Montage, Inbetriebnahme und Wartung darf nur von autorisiertem Fachpersonal unter Berücksichtigung dieser Montageanleitung und aller für den jeweiligen Anwendungsbereich geltenden Normen und Vorschriften durchgeführt werden. Stellen Sie die elektrische, mechanische und thermische Einigung der Leuchte für den vorgesehenen Anwendungsbereich sicher und überprüfen Sie nach der Montage die sichere Befestigung der Leuchte. Schalten Sie vor jedem Leuchtmittelwechsel (falls zutreffend) und vor allen sonstigen Arbeiten an der Leuchte (z.B. Reinigung) die Netzspannung ab und warten Sie bis Leuchte und Leuchtmittel vollständig abgekühlt sind. Berücksichtigen Sie die Montagehinweise des Leuchtmittelherstellers beim Einsetzen, Wechseln und Betreiben konventioneller Leuchtmittel. Verwenden Sie für die Reinigung der Leuchte ein weiches, feuchtes Tuch. Für die Reinigung von Kunststoffteilen und Reflektoren können Sie zusätzlich einen handelsüblichen pH-neutralen, alkoholfreien, nicht scheuernden Reiniger verwenden. Bewahren Sie diese Montageanleitung für allfällige Wartungsarbeiten gut auf. Bei nachträglichen Änderungen an der Leuchte wird keine Haftung übernommen. Ersetzen Sie unverzüglich beschädigte Schutzgläser bzw. Schutzabdeckungen. Die Einbauprotolle sollen nur von geschultem Fachpersonal (Trockenbauframa) eingebaut werden. Chemikalien die korrodierende Wirkungen haben, dürfen auf die Leuchte nicht einwirken. Die Leuchte muss regelmäßig gereinigt werden, um Fremdstoffablagerungen zu vermeiden, dazu darf kein Hochdruckreiniger verwendet werden, beim Reinigen darf die Leuchte nicht mit Metall angreifenden Reinigungsmitteln in Berührung kommen. LEDs sind hochwertige elektronische Bauteile! Bitte vermeiden Sie während der Montage oder Wartungsarbeiten eine direkte Berührung der LED-Lichtaustrittsfläche mit den Händen. Um Beschädigungen des Profils zu vermeiden, müssen Unebenheiten der Wand bzw. Decke vor der Montage der Profile ausgeglichen werden. Der LED-Stromkreis muss immer geschlossen sein, bevor der Konverter an das Netz angeschlossen wird. XAL übernimmt keine Haftung für Schäden bei Nichtbeachtung dieser Vorschrift. Um die einwandfreie Funktion der Profile zu gewährleisten, dürfen die Profile bei der Montage nicht deformiert werden. Die vor Ort verwendeten Betriebsgeräte und/oder LED-Konverter müssen der EN/IEC 61347-2-13 entsprechen und von einem akkreditierten Labor geprüft sein. Die Leistung und der Lichtstrom unterliegen initial einer Toleranz +/- 10%. Toleranz der Farbtemperatur +/- 150 Kelvin. Es dürfen keine systemfremden Gegenstände über das System gehängt werden (wie z.B. Dekomaterial u. dgl.), die das System in Bezug auf statische, elektrische, mechanische und thermische Beeinträchtigung belasten und somit Personen gefährden oder anderwärts Schaden verursachen könnten. Wir behalten uns vor, jederzeit Änderungen an unseren Produkten vorzunehmen. Aktuelle Daten stellen wir jederzeit unter www.xal.com zur Verfügung.

EN Installation, commissioning, and maintenance may only be carried out by authorised specialist personnel who follow these installation instructions and all standards and regulations applicable to the respective area of application. Ensure the luminaire's electrical, mechanical, and thermal suitability for the intended area of application and check that the luminaire is secured after installation. Before changing the lamp (if applicable) and before any other work on the luminaire (e.g., cleaning), switch off the mains voltage and wait until the luminaire and lamp have cooled completely. Observe the lamp manufacturer's installation instructions when inserting, changing, or operating conventional lamps. Use a soft, damp cloth to clean the luminaire. You can use a commercially available pH-neutral, alcohol-free, non-abrasive cleaner to clean plastic parts and reflectors. Refer to these assembly instructions for any maintenance work. No liability is accepted for subsequent modifications to the luminaire. Replace damaged protective glass or protective covers immediately. The installation profiles should only be installed by trained specialist personnel (dry construction company). Corrosive chemicals must not be allowed to affect the luminaire. The luminaire must be cleaned regularly to prevent the build-up of extraneous rust. Do not use a high-pressure cleaner for this purpose; when cleaning, the luminaire must not come into contact with cleaning agents that attack metal. LEDs are high-grade electronic components. Please avoid directly touching the LED's light-emitting surface during installation or maintenance work. To avoid damage to the profile, any unevenness in the wall or ceiling must be levelled out before the profiles are installed. The LED circuit must always be closed before connecting the converter to the mains. XAL accepts no liability for damage in the event of non-compliance with this regulation. To ensure the proper functioning of the profiles, the profiles must not be deformed during installation. The operating devices and/or LED converters used on-site must comply with EN/IEC 61347-2-13 and be tested by an accredited laboratory. The power and luminous flux are initially subject to a tolerance of +/- 10%. Tolerance of the colour temperature is +/- 150 Kelvin. No non-system objects may be hung over the system (e.g., decorative material, etc.) that could stress the system in terms of static, electrical, mechanical, or thermal impairment and thus endanger persons or otherwise cause damage. We reserve the right to make changes to our products at any time. Current data is available at www.xal.com at any time.



- DE Schutzklasse I. Leuchten mit Schutzleiteranschluss.
- EN Protection class I. Luminaires with protective earth connection.
- IT Classe isolamento I. Apparecchi con conduttore di protezione.
- ES Clase de aislamiento I: luminarias con conexión a tierra.
- FR Classe de protection I. Luminaires à borne de mise à la terre.



- DE Schutzklasse II. Leuchte mit verstärkter oder doppelter Isolierung, kein Schutzleiteranschluss vorhanden.
- EN Protection class II. Luminaire with reinforced or double insulation, no protective earth connection available.
- IT Classe isolamento II. Apparecchio con isolamento doppio o rinforzo, senza conduttore di protezione.
- ES Clase de aislamiento II: luminaria con aislamiento reforzado o doble sin conexión a tierra.
- FR Classe de protection II. Luminaire à isolation renforcée ou doublée, pas de borne de mise à la terre.



- DE Schutzklasse III mit SELV Versorgung!
- EN Protection class III with SELV supply!
- IT Classe isolamento III con alimentazione SELV!
- ES Clase de aislamiento III: luminarias alimentadas a baja tensión (SELV/MBTS).
- FR Classe de protection III à alimentation TBTS!



- DE Vorsicht, Gefahr eines elektrischen Schlages!
- EN Caution, danger of electric shock!
- IT Attenzione, pericolo di scossa elettrica!
- ES Cuidado: ¡peligro de descarga eléctrica!
- FR Attention, risque de décharge électrique!



- DE Leuchte ausschalten vor dem An- und Abschließen der LED.
- EN Switch off the luminaire before connecting or disconnecting the LED.
- IT Spegner l'apparecchio prima di collegare e scollegare il LED.
- ES Muy importante: apague la luminaria antes de conectar o desconectar el LED.
- FR Éteindre le luminaire avant la connexion et la déconnexion de la LED.



- DE Die Netzanschlussleitung muss immer außer Reichweite von Kindern verlegt werden.
- EN The power cord must always be kept out of the reach of children.
- IT Il cavo di collegamento alla rete va condotto sempre fuori dalla portata dei bambini.
- ES El cable de conexión a la red debe mantenerse siempre fuera del alcance de los niños.
- FR Le cordon d'alimentation doit toujours être posé de manière à être hors de portée des enfants.

II. Il montaggio, l'avviamento e la manutenzione vanno affidati esclusivamente a specialisti autorizzati, rispettando le presenti istruzioni e le normative nazionali in vigore per le rispettive applicazioni. Verificate la compatibilità elettrica, meccanica e termica dell'apparecchio con la destinazione prevista e dopo il montaggio accertatevi che sia fissato in modo sicuro. Prima di ogni sostituzione di sorgenti luminose (se necessario) e di qualsiasi altro intervento sull'apparecchio (ad es. pulizia) scollegate la tensione di rete e aspettate che l'apparecchio e le sorgenti luminose si siano completamente raffreddati. In caso di montaggio, sostituzione e funzionamento di sorgenti luminose convenzionali, attenersi alle istruzioni del relativo produttore. Per pulire l'apparecchio servitvi di un panno morbido inumidito. Per pulire componenti di plastica e riflettori potete usare un comune detersivo a pH neutro, senza alcool e non abrasivo. Conservate le presenti istruzioni in un luogo sicuro per qualsiasi eventuale intervento di manutenzione che si renda necessario. Non si assume alcuna responsabilità in caso di modifiche successive all'apparecchio. Provvedete a sostituire immediatamente vetri o coperture protettive danneggiate. L'installazione di profili da incasso andrebbe affidata esclusivamente a professionisti. I prodotti chimici con effetti corrosivi non devono entrare in contatto con l'apparecchio. L'apparecchio va pulito regolarmente per evitare che si depositi ossidazione estranea. A tale scopo non servirsi di idropulitrici ad alta pressione; durante la pulizia, l'apparecchio non deve entrare in contatto con detersivi aggressivi per il metallo. I LED sono pregiati componenti elettronici! Durante il montaggio o in ogni altro intervento di manutenzione evitate il contatto diretto delle mani con le superfici di emissione dei LED. Per evitare che i profili si danneggino, prima di installarli è necessario livellare qualsiasi irregolarità di soffitti o pareti. Il circuito dei LED deve essere sempre chiuso prima di collegare il converter alla rete. XAL non si assume alcuna responsabilità per danni dovuti al mancato rispetto di tale disposizione. Per assicurare il corretto funzionamento dei profili, è necessario che questi non vengano deformati in fase di montaggio. Gli alimentatori e/o converter LED usati sul posto devono essere conformi alle normative EN/IEC 61347-2-13 e collaudati da un laboratorio accreditato. La potenza e il flusso luminoso sono soggetti a una tolleranza iniziale pari a +/- 10%. La tolleranza della temperatura di colore ammonta a +/- 150 Kelvin. Non è consentito appendere al sistema oggetti estranei (ad es. materiale decorativo e simili), dato che questi possono sollecitare il sistema in termini statici, elettrici, meccanici e termici, e che di conseguenza possono mettere in pericolo persone o causare altri danni. Ci riserviamo la facoltà di apportare modifiche ai nostri prodotti in qualsiasi momento. Potete consultare gli aggiornamenti sempre sul nostro sito www.xal.com.

ES El montaje, la puesta en servicio y el mantenimiento deberán ser realizados única y exclusivamente por técnicos autorizados, siguiendo estas instrucciones de montaje, así como todas las normas y reglamentos aplicables al campo de aplicación. Asegúrese de que las características eléctricas, mecánicas y térmicas de la luminaria sean apropiadas para la aplicación específica del producto. Revise que la fijación de la luminaria es totalmente correcta al finalizar el montaje. Antes de cambiar una lámpara (si procede) y de efectuar cualquier trabajo en la luminaria (limpieza, mantenimiento, etc), desconecte siempre ésta del suministro eléctrico y espere hasta que la luminaria y la lámpara se hayan enfriado por completo. Al colocar, cambiar y utilizar lámparas convencionales, respete las indicaciones de montaje del fabricante de la lámpara. Utilice un trapo suave y húmedo para limpiar la luminaria. Para la limpieza de componentes de plástico y reflectores, es posible utilizar además un producto limpiador de uso corriente con pH neutro, sin alcohol y no abrasivo. Conservar estas instrucciones de montaje en un lugar seguro para posibles trabajos de mantenimiento futuros. La empresa no asumirá ningún tipo de responsabilidad por modificaciones que se hayan podido realizar en la luminaria. Sustituya de inmediato los cristales o cubiertas dañadas. No exponga la luminaria a productos químicos que tengan efectos corrosivos. La luminaria deberá limpiarse con regularidad para evitar el depósito de partículas de polvo o suciedad proveniente del entorno. Para la limpieza no deberá utilizarse ningún producto abrasivo que pueda dañar partes de plástico o metal. Los LED son componentes electrónicos de gran sensibilidad, por este motivo, durante el montaje o mantenimiento, nunca toque los LED directamente con las manos. Para evitar daños al perfil, será necesario antes de montar el corregir las irregularidades en la pared o techo. Información extremadamente importante: la luminaria debe estar siempre apagada antes de conectarla a la red, si no se sigue este paso, existe riesgo de dañar el LED, en este caso, XAL no asumirá ninguna responsabilidad por los daños derivados del incumplimiento de esta norma. Para garantizar el funcionamiento correcto de los perfiles, los difusores no deberán deformarse durante su montaje en los perfiles. Los balastos y/o convertidores LED utilizados en la instalación deberán cumplir la norma EN/IEC 61347-2-13 y haber sido comprobados por un laboratorio acreditado. La potencia y el flujo luminoso están sujetos a una tolerancia inicial de +/- 10%. Tolerancia de la temperatura de color: +/- 150 Kelvin. Se prohíbe terminantemente colgar en el sistema objetos extraños al mismo (decoraciones o similares) ya que podrán suponer una carga de peso adicional para el sistema desde el punto de vista estructural, eléctrico, mecánico o térmico y poner en peligro a personas o causar otro tipo de daños. Nos reservamos el derecho a realizar cambios en nuestros productos en cualquier momento. Los datos actualizados se encuentran a su total disposición en todo momento en www.xal.com.

FR Le montage, la mise en service et la maintenance ne peuvent être effectués que par du personnel spécialisé autorisé qui tiendra compte de ce manuel de montage et de toutes les normes et directives en vigueur pour le domaine d'utilisation concerné. Assurez-vous que le luminaire est adapté du point de vue électrique, mécanique et thermique au domaine d'utilisation prévu et contrôlez après le montage que le luminaire est fixé solidement. Coupez la tension du secteur avant chaque changement de luminaire (le cas échéant) et avant toute autre opération sur le luminaire (p. ex. un nettoyage) et attendez que le luminaire et l'ampoule aient entièrement refroidi. Tenez compte des consignes de montage du fabricant de l'ampoule lors de l'insertion, du remplacement et de la mise en marche d'ampoules conventionnelles. Utilisez un chiffon doux et humide pour nettoyer le luminaire. Pour le nettoyage des parties en matière plastique et des réflecteurs, vous pouvez utiliser en plus un nettoyant à pH neutre, sans alcool et non abrasif disponible dans le commerce. Conservez bien ce manuel de montage pour d'éventuelles opérations de maintenance. Nous déclinons toute responsabilité en cas de modification apportée ultérieurement au luminaire. Remplacez sans délai les verres de protection ou revêtements de protection endommagés. Les profils d'encastrement doivent être encadrés uniquement par du personnel qualifié formé (entreprise de pose à sec). Des produits chimiques ayant des effets corrosifs ne doivent pas interagir avec le luminaire. Le luminaire doit être nettoyé régulièrement afin d'éviter des dépôts de rouille erratique. Pour cela, n'utilisez pas de nettoyeur à haute pression. Lors du nettoyage, le luminaire ne doit pas entrer en contact avec des produits de nettoyage attaquant le métal. Les LED sont des composants électroniques précieux! Pendant le montage ou des opérations d'entretien, évitez que la surface de sortie de lumière des LED soit en contact direct avec les mains. Afin d'éviter que le profilé soit endommagé, il est nécessaire de compenser les irrégularités du mur ou du plafond avant le montage des profils. Le circuit des LED doit toujours être fermé avant de raccorder le convertisseur au réseau. XAL décline toute responsabilité en ce qui concerne des dommages dus au non-respect de cette consigne. Afin de garantir le bon fonctionnement des profilsés, ces derniers ne doivent pas être déformés lors du montage. Les variateurs et/ou convertisseurs pour LED utilisés sur place doivent correspondre à la norme EN/IEC 61347-2-13 et être contrôlés par un laboratoire accrédité. La puissance et le flux lumineux se trouvent initialement au-dessous d'une tolérance de +/- 10%. Tolerancia de la temperatura de couleur +/- 150 Kelvin. Aucun objet ne faisant pas partie du système ne doit être suspendu au-dessus du système (comme p. ex. un matériau décoratif et similaire). Il pourrait en effet porter préjudice au système en termes de détérioration statique, électrique, mécanique et thermique et par conséquent mettre en danger des personnes ou provoquer des dommages d'une autre manière. Nous nous réservons le droit d'apporter à tout moment des modifications à nos produits. Les informations actuelles sont disponibles à tout moment sur www.xal.com.

Rev.: 002/2023-07-27



- DE Handschuhe benutzen.
- EN Use gloves.
- IT Indossare guanti.
- ES Utilizar guantes.
- FR Porter des gants.



- DE Nicht zur Abdeckung mit Wärmedämm-Material geeignet.
- EN Not suitable for covering with thermal insulation material.
- IT Non idoneo alla copertura con materiale termoisolante.
- ES No cubrir con material de aislamiento térmico.
- FR Non conçu pour être revêtu d'un matériau d'isolation thermique.



- DE Berühren Sie nicht die LED!
- EN Do not touch the LED!
- IT Non toccare i LED!
- ES ¡No toque el LED!
- FR Ne pas toucher la LED!



- DE Nicht im Restmüll entsorgen.
- EN Do not dispose of in residual waste.
- ES No smaltire nei rifiuti ordinari.
- FR Ne pas jeter dans les ordures ménagères.

Hersteller | Manufacturer | Manufacturer | Manufacturer | Manufacturer

XAL GmbH
Auer-Welsbach-Gasse 36
A-8055 Graz

T +43 316 3170 0
F +43 316 3170 9000
xal.com

XAL After Sales Hotline
service@xal.com

T +43 316 3170 9400
Mon – Fri (CET)
7:00 – 20:00

Importer United Kingdom

XAL LTD.
23 Batemans Row
UK-London EC2A 3HH